

Der neue **OPEL MERIVA**

Preise, Ausstattungen & technische Daten

Modelljahr 2016,5

Preise und Spezifikationen gültig ab: 07. Juni 2016



JETZT AUCH MIT

OPEL OnStar®

*OPEL ONSTAR – IHR PERSÖNLICHER
ONLINE- UND SERVICE-ASSISTENT*

5-Türer		Cool & Sound	Edition	Österreich Edition	Color	Innovation						
Motor	Getriebe	Aktionspreis inkl. MWSt. und NoVA*										
		Listenpreis inkl. MWSt. und NoVA Listenpreis exkl. MWSt. und NoVA										
										NoVA ¹⁾	CO ₂	
Benzin	1.4 ECOTEC® 74 kW/100 PS	5-Gang-Getriebe	17.190,00 19.150,00 14.961,54	10% 140g	—	—	—	—	—	—	—	—
	1.4 ecoFLEX 74 kW/100 PS	5-Gang-Getriebe inkl. Start/Stop System	17.590,00 19.600,00 15.546,87	8% 132g	18.990,00 21.120,00 16.734,37	8% 132g	19.890,00 22.120,00 17.515,62	8% 132g	19.890,00 22.140,00 17.531,25	8% 132g	21.390,00 23.790,00 18.820,31	8% 132g
	1.4 TURBO ecoFLEX 88 kW/120 PS	5-Gang-Getriebe inkl. Start/Stop System	—	—	19.990,00 22.240,00 17.748,03	7% 127g	20.890,00 23.240,00 18.535,43	7% 127g	20.890,00 23.260,00 18.551,18	7% 127g	22.390,00 24.910,00 19.850,39	7% 127g
	1.4 TURBO ECOTEC® 88 kW/120 PS	6-Stufen Automatik	—	—	21.290,00 23.670,00 17.755,56	15% 166g	22.090,00 24.660,00 18.488,89	15% 166g	22.190,00 24.680,00 18.503,70	15% 166g	23.590,00 26.320,00 19.718,52	15% 166g
	1.4 TURBO ECOTEC® 103 kW/140 PS	6-Gang-Getriebe inkl. Start/Stop System	—	—	21.690,00 24.120,00 18.641,22	11% 144g	22.590,00 25.120,00 19.404,58	11% 144g	22.590,00 25.140,00 19.419,85	11% 144g	24.090,00 26.790,00 20.679,39	11% 144g
	1.4 TURBO ECOTEC® 103 kW/140 PS	6-Stufen Automatik	—	—	22.490,00 25.070,00 18.792,59	15% 166g	23.390,00 26.060,00 19.525,93	15% 166g	23.390,00 26.080,00 19.540,74	15% 166g	24.890,00 27.720,00 20.755,56	15% 166g

¹⁾ Normverbrauchsabgabe in % auf Basis des darunter angegebenen CO₂-Emissions-Wertes in g/km (mit Standardbereifung). Bitte beachten Sie, dass sich der CO₂-Emissions-Wert und die NoVA mit optionalen Felgen ändern können.

* Angegebene Aktionspreise enthalten Aktionsbonus mit Importeurs- und Händlerbeteiligung. Alle Aktionen und Angebote gültig für Privatkunden bis auf Widerruf. Weitere Informationen bei Ihrem teilnehmenden Opel Partner.
 Bruttopreise berücksichtigen die im NoVAG gültigen gesetzlichen Bestimmungen. Alle Werte beziehen sich auf das EU-Basismodell mit serienmäßiger Ausstattung. Im Zuge von laufenden Produktänderungen und Produktverbesserungen ist es in seltenen Fällen möglich, dass sich Verbrauchs- und Emissionswerte ändern und somit entsprechend des NoVAG Preisangaben inkl. MWSt. und NoVA nicht tagaktuell sind. Ihr Opel Partner erstellt Ihnen gerne ein konkretes Angebot für Ihr Wunschfahrzeug.

VERZINKTE KAROSSERIE MIT 12 JAHREN GARANTIE GEGEN DURCHROSTUNG.

— = nicht verfügbar Unverbindliche Preisempfehlung in Euro.

5-Türer		Cool & Sound	Edition	Österreich Edition	Color	Innovation				
Motor	Getriebe	Aktionspreis inkl. MWSt. und NoVA*								
		Listenpreis inkl. MWSt. und NoVA Listenpreis exkl. MWSt. und NoVA								
								NoVA ¹⁾ CO ₂		
1.6 CDTI ECOTEC® 70 kW/95 PS	6-Gang-Getriebe inkl. Start/Stop System	18.990,00		20.290,00		21.190,00		—	22.690,00	
		21.140,00	3%	22.660,00	3%	23.660,00	3%	—	25.330,00	3%
		17.430,89	105g	18.666,67	105g	19.479,67	105g	—	20.837,40	105g
1.6 CDTI ECOTEC® 81 kW/110 PS	6-Gang-Getriebe inkl. Start/Stop System	—		21.690,00		22.590,00		22.590,00	24.090,00	
		—		24.160,00	3%	25.160,00	3%	25.180,00	26.830,00	3%
		—		19.886,18	105g	20.699,19	105g	20.715,45	22.056,91	105g
1.6 CDTI ecoFLEX 81 kW/110 PS	6-Gang-Getriebe inkl. Start/Stop System	—		21.790,00		22.690,00		—	—	
		—		24.280,00	2%	25.270,00	2%	—	—	
		—		20.147,54	99g	20.959,02	99g	—	—	
1.6 CDTI ECOTEC® 100 kW/136 PS	6-Gang-Getriebe inkl. Start/Stop System	—		23.090,00		23.990,00		23.990,00	25.490,00	
		—		25.740,00	5%	26.740,00	5%	26.760,00	28.410,00	5%
		—		20.832,00	116g	21.632,00	116g	21.648,00	22.968,00	116g

¹⁾ Normverbrauchsabgabe in % auf Basis des darunter angegebenen CO₂-Emissions-Wertes in g/km (mit Standardbereifung). Bitte beachten Sie, dass sich der CO₂-Emissions-Wert und die NoVA mit optionalen Felgen ändern können.

* Angegebene Aktionspreise enthalten Aktionsbonus mit Importeurs- und Händlerbeteiligung. Alle Aktionen und Angebote gültig für Privatkunden bis auf Widerruf. Weitere Informationen bei Ihrem teilnehmenden Opel Partner.
 Bruttopreise berücksichtigen die im NoVAG gültigen gesetzlichen Bestimmungen. Alle Werte beziehen sich auf das EU-Basismodell mit serienmäßiger Ausstattung. Im Zuge von laufenden Produktänderungen und Produktverbesserungen ist es in seltenen Fällen möglich, dass sich Verbrauchs- und Emissionswerte ändern und somit entsprechend des NoVAG Preisangaben inkl. MWSt. und NoVA nicht tagaktuell sind. Ihr Opel Partner erstellt Ihnen gerne ein konkretes Angebot für Ihr Wunschfahrzeug.

VERZINKTE KAROSSERIE MIT 12 JAHREN GARANTIE GEGEN DURCHROSTUNG.

— = nicht verfügbar Unverbindliche Preisempfehlung in Euro.

Änderung des Normverbrauchsabgabegesetzes 1991

Das Normverbrauchsabgabegesetz 1991, BGBl. Nr. 695/1991, zuletzt geändert durch das Bundesgesetz BGBl. I Nr. 112/2012, wird wie folgt geändert:

Auszug aus § 6:

- (2) Für andere Kraftfahrzeuge [Kraftfahrzeuge außer Motorräder, Anm.] bestimmt sich der Steuersatz in Prozent nach der folgenden Formel: $(\text{CO}_2\text{-Emissionswert in Gramm je Kilometer minus } 90 \text{ Gramm})$ dividiert durch fünf. Der Höchststeuersatz beträgt 32%. Hat ein Fahrzeug einen höheren CO_2 -Ausstoß als 250 g/km, erhöht sich die Steuer für den die Grenze von 250 g/km übersteigenden CO_2 -Ausstoß um 20 Euro je Gramm CO_2 pro Kilometer.
- (3) Die errechneten Steuersätze sind auf volle Prozentsätze auf- bzw. abzurunden. Die gemäß Abs. 2 errechnete Steuer ist um einen Abzugsposten zu vermindern, wenn kein Bonus gemäß Abs. 5 anzuwenden ist. Im Zeitraum von 1. März 2014 bis zum 31. Dezember 2014 beträgt der Abzugsposten für Fahrzeuge mit Dieselmotor 350 Euro, für Fahrzeuge mit anderen Kraftstoffarten 450 Euro. Im Kalenderjahr 2015 beträgt der Abzugsposten für alle Fahrzeuge 400 Euro und ab dem 1. Jänner 2016 300 Euro. Die Berechnung kann zu keiner Steuergutschrift führen.
- (5) Für Fahrzeuge mit umweltfreundlichem Antriebsmotor (Hybridantrieb, Verwendung von Kraftstoff der Spezifikation E 85, von Methan in Form von Erdgas/Biogas, Flüssiggas oder Wasserstoff) vermindert sich die Steuerschuld bis zum Ablauf des 31. Dezember 2015 um höchstens 600 Euro, wobei die Berechnung zu keiner Steuergutschrift führen kann.

Serienausstattung

Sicherheitsausstattung und Technik**Adaptives Bremslicht****Airbagsystem**, inkl.

Frontairbags, Fahrer und Beifahrer; Brust-Becken-Seitenairbags, Fahrer und Beifahrer; Kopfairbags, vorn und hinten, außen (Front- und Seitenairbags, Beifahrer, manuell deaktivierbar)

Antiblockiersystem (ABS) mit Kurvenbremskontrolle und Bremsassistent

Automatische Aktivierung des Warnblinkers und Entriegelung der Türen nach Auslösung von Airbag und Gurtstraffer

Berganfahr-Assistent

Dieselpartikelfilter (DPF), wartungsfrei (1.6 CDTI)

Dreipunktsicherheitsgurte, vorn höheneinstellbar

Elektronische Bremskraftverteilung (EBV)

Elektronisches Stabilitätsprogramm^{Plus} (ESP^{Plus}), inkl.

Traktionskontrolle mit Motor- und Bremseingriff (TC^{Plus})

Fußgängerschutz

Gurtkraftbegrenzer und doppelter Gurtschlossstraffer, vorn

Gurtwarner, vorn und hinten

Kindersicherung, hintere Türen, manuelle sowie automatische Verriegelung der Türen ab 4 km/h

Vorrüstung für Kindersitzbefestigungssystem ISOFIX, inkl.

Top-Tether Befestigungsösen, hinten außen

Aktive **Kopfstützen**, vorn höheneinstellbar

2 **Kopfstützen**, hinten höheneinstellbar

Elektrische Parkbremse**Reifendruckkontrollsystem****Seitenaufprallschutz****Sicherheitslenksäule**

Auskuppelnde **Sicherheitspedale** PRS (Pedal Release System)

Tagfahrlicht**Start/Stop System** inkl.

- Verstärkter Anlasser

- Hochleistungs-Batterie mit intelligenter Steuerung und Sensor

- "eco"-Schalter zur Bedienung der Start/Stop Funktion

(nur in Verb. mit Start/Stop Motorisierungen)

Komfortausstattung**Ablagefächer:**

Zwei Ablagefächer in Instrumententafel, Fahrerseite; Ablagefächer zwischen den Vordersitzen; Handschuhfach mit gesonderter Ablage für Bedienungsanleitungen; Taschen in den Vordertüren, für 1,5 l Flaschen

Außenspiegel, elektrisch einstell- und beheizbar, manuell anklappbar
Gehäuse teilweise in Wagenfarbe

Begrüßungslicht beim Entriegeln des Fahrzeugs und Umgebungsausleuchtung

Fensterheber, elektrisch, vorn, mit Tippfunktion und Einklemmschutz

FlexDoors[®]-Türkonzept

FlexSpace[®]-Konzept: Einzelsitze, hinten außen, längs- und querverstellbar; Rücksitze 40/20/40 geteilt umklappbar

Gepäckraumboden, 2-fach höheneinstellbar

Infodisplay groß (nur in Verb. mit Radio CD 600, Navi 650 oder 950)

Karosserie mit Vollverzinkung aller korrosionsgefährdeten Teile

Klimaanlage, mit Umluftschaltung, Partikel-/Aktivkohlefilter

Lenksäule, höhen- und längseinstellbar

Make-Up Spiegel, in Sonnenblenden, Fahrer und Beifahrer

Quickheat Schnellheizsystem (nur für Dieselmotoren, nicht in Verb. mit Standheizung)

Radio CD 300, Stereo-CD-Radio, inkl. Aux-In für externe Audiogeräte und

4 Lautsprecher

Reifen-Reparatur-Set, mit Reifendichtmittel und 12-Volt-Kompressor (ohne Wagenheber)

Service-Intervall Anzeige

Servolenkung, geschwindigkeitsabhängig

Sitze:

- Fahrersitz, 4-fach längs- und höheneinstellbar

- Beifahrersitz, 2-fach längseinstellbar

Steckdose, 12 Volt, in Mittelkonsole

Wärmeschutzverglasung

Zentralverriegelung, inkl. Funkfernbedienung und Innenschalter

2 **Zündschlüssel**, davon einer klappbar

Designelemente

Außenspiegelgehäuse, teilweise in Wagenfarbe

Türaußengriffe in Wagenfarbe

Räder und Reifen:

15-Zoll-Stahlfelgen 6,5 J x 15 inkl. Abdeckung mit Reifen 195/65 R15

16-Zoll-Stahlfelgen 6,5 J x 16 inkl. Abdeckung mit Reifen 205/55 R16
(nur in Verb. mit 1.6 CDTI 95PS)

ecoFLEX-Schriftzug an der Heckklappe
(nur in Verb. mit 1.4 ecoFLEX 100 PS)

Opel Meriva Edition

Serienausstattung zusätzlich zur/abweichend von der Ausstattung Cool & Sound

Sicherheitsausstattung und Technik

Doppeltonhorn

(nur in Verb. mit 1.4 Turbo 140 PS oder 1.6 CDTI 136 PS)

3. Kopfstütze, hinten Mitte, höheneinstellbar, Stoff

Komfortausstattung

Bordcomputer

FlexRail-Mittelkonsole

- Auf Aluminiumschienen verschiebbare Armlehne
- Steckdose 12 V, in der Mittelkonsole, vorn und hinten

Lederlenkrad

2 Leseleuchten, vorn und hinten

Sitzhöhenverstellung, Beifahrer

(entfällt in Verb. mit Ergonomiesitz mit Gütesiegel AGR, Fahrer)

Steckdose, 12 V, im Gepäckraum

Stereo-CD-Radio CD 400 Plus, inkl.:

Lenkradfernbedienung, USB-Schnittstelle, Aux-In, 6 Lautsprecher und Graphic Infodisplay, Mobiltelefon-Vorbereitung inkl.

Bluetooth™-Schnittstelle, Audio Streaming

Taschen an Vordersitzrücken

Tempomat

Designelemente

Ambientebeleuchtung, Mittelkonsole

ecoFLEX-Schriftzug an der Heckklappe

(nur in Verb mit 1.4 ecoFLEX 100 PS, 1.4 Turbo ecoFLEX 120 PS und 1.6 CDTI ecoFLEX 110 PS)

Räder und Reifen:

16-Zoll-Stahlfelgen 6,5 J x 16 inkl. Abdeckung mit Reifen 205/55 R 16

Opel Meriva Österreich Edition

Serienausstattung zusätzlich zur/abweichend von der Ausstattung Edition

Sicherheitsausstattung und Technik

Nebelscheinwerfer

Komfortausstattung

Lederlenkrad mit Ziernähten in Silber

Solar Protect®-Wärmeschutzverglasung im Fond, stark getönt

Parkpilot, akustische Einparkhilfe hinten

Winter-Paket, inkl.:

Sitzheizung, Fahrer und Beifahrer, mehrstufig schaltbar; Lenkradheizung

Designelemente

Räder und Reifen:

16-Zoll-Leichtmetallfelgen 6,5 J x 16 im 5-Doppelspeichen-Design mit Reifen 205/55 R16

Opel Meriva Color

Serienausstattung zusätzlich zur/abweichend von der Ausstattung Edition

Sicherheitsausstattung und Technik

Halogen Abbiege- und Kurvenlicht, inkl.:
Statisches Abbiegelicht; Dynamisches Kurvenlicht;
Frontscheinwerfer dunkel getönt

LED Tagfahrlicht

Nebelscheinwerfer

Komfortausstattung

Lederlenkrad mit Ziernähten in Silber
Solar Protect®-Wärmeschutzverglasung im Fond, stark getönt

Designelemente

Dach in Hochglanzschwarz

Räder und Reifen:

17-Zoll-Leichtmetallfelgen 7 J x 17 im 5-Doppelspeichen-Design,
mit Reifen 225/45 R17

Abgedunkelte Rückleuchten

Außenspiegelgehäuse in Schwarz

Kühlergrillspange schwarz

Opel Meriva Innovation

Serienausstattung zusätzlich zur/abweichend von der Ausstattung Edition

Sicherheitsausstattung und Technik

Halogen Abbiege- und Kurvenlicht, inkl.:
Statisches Abbiegelicht; Dynamisches Kurvenlicht;
Frontscheinwerfer dunkel getönt

LED Tagfahrlicht

Nebelscheinwerfer

3. Kopfstütze, hinten Mitte, höheneinstellbar, Kunstleder

Komfortausstattung

Make-Up Spiegel, in beiden Sonnenblenden, beleuchtet
Außenspiegel, elektrisch, einstell- und beheizbar, manuell anklappbar
Gehäuse in Wagenfarbe
Fensterheber, elektrisch, vorn und hinten mit Tippfunktion
und Einklemmschutz
OnStar (Details finden Sie unter Sonderausstattung)
Parkpilot, akustische Einparkhilfe hinten
Zwei-Zonen Klimatisierungsautomatik, inkl. automat. Luftverteilung
und getrennter Temperaturregelung für Fahrer und Beifahrer

Designelemente

Räder und Reifen:

17-Zoll-Leichtmetallfelgen 7J x 17 im 5-Doppelspeichen-Design
mit Reifen 225/45 R17

Türeinstiegsleisten mit Schriftzug OPEL, vorn und hinten
seitliche "Türlinie" in Chrom

Sonderausstattung

OnStar

inkl. MWSt. und 9% NoVA¹⁾
exkl. MWSt. und NoVA



Opel OnStar - Ihr persönlicher Online und Service Assistent*

- Automatische Unfallhilfe: Bei einem Unfall ist Ihr OnStar Berater sofort für Sie da
- Diebstahl-Notfallservice: Bei Diebstahl kann OnStar Ihr Auto lokalisieren
- Pannenhilfe: Unterstützung bei einer Fahrzeugpanne
- Fahrzeug-Diagnose: Überprüft Ihr Fahrzeug auf folgende Funktionen: Ölrestlebensdauer (nur bei 1.4 ecoFlex [100 oder 120 PS] oder Dieselmotoren), Airbag, ESP, Motor und Getriebe, Abgassystem, ABS, OnStar System
- Automatische Zieleingabe: OnStar sendet jede beliebige Adresse auf Ihr Navigationssystem (Voraussetzung: Eingebautes Navi)
- WLAN Hotspot für bis zu 7 Geräte, demnächst verfügbar
- Smartphone App: Kraftstoffstand per App abrufen
- Privattaste: OnStar ermittelt Ihren Standort nur auf Ihren Wunsch hin. Ausnahme: Echter Notfall oder Diebstahl
- Zugang zu OnStar Konto über myOpel.at. Registrierung erforderlich.

500,00
387,60

Cool & Sound	Edition	Österreich Ed.	Color	Innovation
○	○	○	○	●

* Services kostenlos im ersten Jahr (ausgenommen WLAN). Nähere Informationen erhalten Sie bei Ihrem Opel Händler.

OnStar – Ihr persönlicher Online- und Service-Assistent

Automatische Unfallhilfe

Sollte sich ein Unfall ereignen, bei dem die Airbags ausgelöst werden, alarmieren eingebaute Fahrzeugsensoren automatisch einen OnStar Berater, der unverzüglich eine Verbindung zu Ihrem Fahrzeug aufbauen wird. Er analysiert die Situation und gibt Ihren per GPS ermittelten Standort bei Bedarf sofort an die zuständige Rettungsleitstelle weiter.



Diebstahl-Notfallservice

Sollte Ihr Fahrzeug gestohlen worden sein, melden Sie den Diebstahl zunächst der Polizei. Teilen Sie dann einem OnStar Berater das von der Polizei erhaltene Aktenzeichen mit. Er gibt den Standort Ihres Fahrzeuges an die Polizei weiter und löst die Wegfahrsperrung aus. So kann Ihr Auto von der Polizei lokalisiert und sichergestellt werden.



Datenschutz

Nur SIE allein bestimmen, was OnStar alles für Sie tun darf. Halten Sie die Privat Taste ca. 5 Sekunden lang gedrückt, damit Ihr Standort von OnStar nicht mehr ermittelt wird. Wenn Sie Ihre Meinung ändern, drücken Sie die Privat Taste erneut für ca. 5 Sekunden, um Ihren Standort wieder sichtbar zu machen. Nur in Notfällen wird OnStar diese Sperre umgehen.²⁾



Fahrzeug-Diagnose

Wann immer Sie wünschen, können Sie einen OnStar Berater darum bitten, einige der wichtigsten Bereiche Ihres Autos per Fern-Diagnose zu überprüfen. Dazu gehören zum Beispiel die Funktionen von Motor, Getriebe und Airbags. Gern sendet Ihnen OnStar monatlich auch eine E-Mail mit diesen Daten.



Smartphone App

Mit der Smartphone App sind die Fernverriegelung/-entriegelung der Türen, das Überprüfen der Ölrestlebensdauer sowie die Fernsteuerung von Hupe und Licht bequem und einfach möglich.



Automatische Zieleingabe (nur in Verb. mit Navigationssystem)

Sie möchten die Route ändern oder wissen, wo sich ein bestimmtes Restaurant, die nächste Tankstelle oder ein anderes Ziel befindet? Drücken Sie einfach die Service Taste! Unsere OnStar Berater ermitteln Blitzschnell das Ziel und können dieses auch direkt auf Ihr Opel-Navigationssystem senden.



¹⁾ Preis enthält die NoVA der am häufigsten gewählten Motoren. Bitte beachten Sie, dass sich der Preis der Sonderausstattungen bei anderen Motoren ändert. Unverbindliche Preisempfehlung in Euro.

²⁾ In Notfällen wie einem Unfall oder bei Autodiebstahl.

— = nicht verfügbar ● = Serienausstattung ○ = Sonderausstattung gegen Aufpreis

Sonderausstattung			Cool & Sound	Edition	Österreich Ed.	Color	Innovation
Pakete	Bestandteil von	inkl. MWSt. und 9% NoVA ¹⁾ exkl. MWSt. und NoVA					
Funktions-Paket Ablagefach unter dem Fahrersitz; Ablagetische an den Vordersitzrücken, klappbar (nicht in Verb. mit Ergonomiesitz AGR, Fahrer oder Beifahrer oder Premium Paket)		70,00 54,26	—	○	○	○	○
Österreich Edition Plus Paket LED Tagfahrlicht; Radio CD 600 IntelliLink; Zwei-Zonen-Klimatisierungsautomatik; Elektrische Fensterheber, vorn und hinten (nicht mit Sommerpaket oder Premiumpaket)		770,00 596,90	—	—	○	—	—
Premium Paket Ergonomiesitz mit Gütesiegel AGR (Aktion Gesunder Rücken e.V.), Fahrer; Fensterheber elektrisch, vorn und hinten inkl. Tippfunktion und Einklemmschutz; Parkpilot, vorn und hinten; (nicht in Verb. mit Funktions-Paket oder Stoff Hendricks Jet Black)		800,00 620,16	—	○	—	○	—
		580,00 449,61	—	—	○	—	—
		380,00 294,57	—	—	—	—	○
Raucher Paket Tonnenaschenbecher, vorn; Zigarettenanzünder, vorn (statt Steckdose 12 Volt, vorn)		30,00 23,26	○	○	○	○	○
Sicht Paket Automatisches Abblendlicht mit Tunnelerkennung; Regensensor, vorn; Innenspiegel, autom. abblendend		230,00 178,29	—	○	○	○	○
Sommer Paket Zwei-Zonen-Klimatisierungsautomatik (ECC); Solar Reflect-Windschutzscheibe		460,00 356,59	—	○	○	○	—
Winter Paket Lederlenkrad; Lenkradheizung; Sitzheizung, Fahrer und Beifahrer, mehrstufig schaltbar		220,00 170,54	—	○	●	○	○

¹⁾ Preis enthält die NoVA der am häufigsten gewählten Motoren. Bitte beachten Sie, dass sich der Preis der Sonderausstattungen bei anderen Motoren ändert. Unverbindliche Preisempfehlung in Euro.

— = nicht verfügbar ● = Serienausstattung ○ = Sonderausstattung gegen Aufpreis

Sonderausstattung			Cool & Sound	Edition	Österreich Ed.	Color	Innovation
Sonstige Ausstattungen	Bestandteil von	inkl. MWSt. und 9% NoVA ¹⁾ exkl. MWSt. und NoVA					
Anhängerkupplung , abnehmbar (nicht in Verb. mit FlexFix®-Fahrradträgersystem)		630,00 488,37	○	○	○	○	○
Elektrische Fensterheber , vorn und hinten, mit Tippfunktion und Einklemmschutz	Premium Paket Österreich Edition Plus Paket	280,00 217,05	—	○	○	○	●
Entfall Motorbezeichnung auf der Heckklappe (nicht in Verb. mit 1.6 CDTI ecoFlex 110 PS)		0,00 0,00	○	○	○	○	○
FlexFix®-Fahrradträgersystem , in Heckstoßfänger integriert, für bis zu 2 Fahrräder mit einem Gewicht von jeweils 20kg Bitte max. Radstand und Gewicht beachten, vor allem bei E-Bikes (vgl. www.opel.at) (nicht in Verb. mit Notlauftrad oder Anhängerkupplung)		730,00 565,89	○	○	○	○	○
Fußraumteppiche , Velours, 4-teilig (Schwarz)		60,00 46,51	○	○	○	○	○
Getränkehalter , verschiebbar, vorn in der FlexRail-Mittelkonsole		50,00 38,76	—	○	○	○	○
Halogen Kurven- und Abbiegelicht , inkl.: Dynamisches Kurvenlicht; Statisches Abbiegelicht; Einpark-Ausleuchtung bei Rückwärtsfahrt, LED Tagfahrlicht		530,00 410,85	—	○	○	●	●
LED Tagfahrlicht	Halogen Kurven- und Abbiegelicht Österreich Edition Plus Paket	150,00 116,28	—	○	○	●	●
LED Rückleuchten (nur in Verb. mit LED Tagfahrlicht, bei Meriva Color Entfall der abgedunkelten Rückleuchten)		320,00 248,06	—	○	○	○	○
Sonderlackierung		130,00 100,78	○	○	○	○	○
Lackierung Zwei-Schicht-Metallic oder Zwei-Schicht-Perleffekt		500,00 387,60	○	○	○	○	○
Nebelscheinwerfer		220,00 170,54	—	○	●	●	●
Panorama-Sonnendach , inkl. Sonnenschutzrollo, elektrisch		780,00 604,65	—	○	○	—	○



¹⁾ Preis enthält die NoVA der am häufigsten gewählten Motoren. Bitte beachten Sie, dass sich der Preis der Sonderausstattungen bei anderen Motoren ändert. Unverbindliche Preisempfehlung in Euro.

— = nicht verfügbar ● = Serienausstattung ○ = Sonderausstattung gegen Aufpreis

Sonderausstattung			Cool & Sound	Edition	Österreich Ed.	Color	Innovation
	Bestandteil von	inkl. MWSt. und 9% NoVA ¹⁾ exkl. MWSt. und NoVA					
Parkpilot , inkl. Einparkhilfe vorn und hinten; akustischem Warnsignal beim vorwärts und rückwärts Einparken	Premium Paket	490,00 379,84	○	○	—	○	—
		150,00 116,28	—	—	○	—	○
Ergonomiesitz mit Gütesiegel AGR (Aktion Gesunder Rücken e.V.), Fahrer , inkl.: Fahrersitz, 8-fach einstellbar: Sitzlänge, -lehne, -höhe und Sitzneigung; Elektropneumatische Lendenwirbelstütze, in Höhe und Länge einstellbar; Ausziehbare Oberschenkelaufgabe; Aktive Kopfstütze 4-fach verstellbar (nicht in Verb. mit Funktions-Paket; bei Österreich Edition verpflichtend in Verb. mit Stoff Skyline/Atlantis, Schwarz)	Premium Paket	350,00 271,32	—	○	○	○	○
Ergonomiesitz mit Gütesiegel AGR (Aktion Gesunder Rücken e.V.), Fahrer und Beifahrer , inkl.: Fahrer- und Beifahrersitz, 8-fach einstellbar: Sitzlänge, -lehne, -höhe und Sitzneigung; Elektropneumatische Lendenwirbelstütze, in Höhe und Länge einstellbar; Ausziehbare Oberschenkelaufgabe; Aktive Kopfstütze 4-fach verstellbar (bei Österreich Edition verpflichtend in Verb. mit Stoff Skyline/Atlantis, Schwarz)		660,00 511,63	—	○	○	○	○
in Verb. mit Premium Paket		310,00 240,31	—	○	○	○	○
Rückfahrkamera Darstellung des hinteren Einparkbereichs im Navi-Display; Sichtwinkel von 130 Grad (nur in Verb. mit Parkpilot, Radio CD 600 IntelliLink, Navi 650 Österreich Plus oder Navi 950 Europa IntelliLink)		480,00 372,09	—	○	○	○	○
Quickheat Schnellheizsystem (nicht in Verb. mit Standheizung, Serie in Verb. mit Dieselmotoren)		290,00 224,81	○	○	○	○	○
Sicherheitsnetz für Gepäckraum , zur Montage hinter Fahrer- und Beifahrersitz, inkl. Befestigungsösen hinter 1. Sitzreihe		140,00 108,53	○	○	○	○	○
Solar Protect®-Wärmeschutzverglasung im Fond, stark getönt		210,00 162,79	—	○	●	●	○
Solar Reflect®-Windschutzscheibe		210,00 162,79	—	—	—	—	○
Standheizung , inkl. Funkfernbedienung mit Rückmeldefunktion (nur in Verb. mit Klimatisierungsautomatik; nicht in Verb. mit Quickheat Heizsystem, 1.6 CDTI ecoFLEX (110 PS))		1.670,00 1.294,57	—	○	○	○	○
Zwei-Zonen-Klimatisierungsautomatik , inkl.: Getrennte Temperaturregelung für Fahrer und Beifahrer; Automatische Luftverteilung und Sonnenstandssensor	Sommer Paket Österreich Edition Plus Paket	390,00 302,33	—	○	○	○	●

¹⁾ Preis enthält die NoVA der am häufigsten gewählten Motoren. Bitte beachten Sie, dass sich der Preis der Sonderausstattungen bei anderen Motoren ändert. Unverbindliche Preisempfehlung in Euro.

— = nicht verfügbar ● = Serienausstattung ○ = Sonderausstattung gegen Aufpreis

Sonderausstattung			Cool & Sound	Edition	Österreich Ed.	Color	Innovation
Infotainment	Bestandteil von	inkl. MWSt. und 9% NoVA ¹⁾ exkl. MWSt. und NoVA					
Infotainment allgemein: Dachantenne, 4x20 Watt, geschwindigkeitsabhängige Lautstärke- und Bassregelung, Autostore, RDS-EON, CD-Laufwerk MP3-tauglich, Stereoingang für externe Audiogeräte (Aux-In, Klinkestecker 3,5 mm)							
Radio CD 300 Stereo-CD-Radio mit Triple Infodisplay, 4 Lautsprecher, 3x6 Senderspeicher (in Verb. mit Parkpilot: 7 Lautsprecher)		0,00 0,00	●	—	—	—	—
Radio CD 400 Plus Stereo-CD-Radio mit Graphic Infodisplay, 6 Lautsprecher, Senderspeicher, Doppeltuner, Lenkradfernbedienung, Mobiltelefon-Vorbereitung inkl. Bluetooth™-Schnittstelle, Audio Streaming (bei Cool&Sound mit Leseleuchte vorne)		230,00 178,29	○	●	●	●	●
Radio CD 600 IntelliLink, inkl. Color Infodisplay 7", 6 Lautsprecher, Lenkradfernbedienung für Radio- und Telefonfunktion, Mobiltelefon-Vorbereitung inkl. Bluetooth™-Schnittstelle, Sprachsteuerung, Audio Streaming und USB-Schnittstelle (iPod-Steuerung möglich) (bei Cool&Sound mit Leseleuchte vorne)	 Österreich Edition Plus Paket	460,00 356,59	○	—	—	—	—
		280,00 217,05	—	○	○	○	○
Navi 650 Österreich Plus, inkl. Stereo-CD-Radio mit integriertem Navigationssystem mit Straßenkarten für Österreich und den Alpenraum, Kartendarstellung in 2D oder 3D, dynamische Routenführung über Karten- und/oder Pfeildarstellung, Kartenanzeige von TMC-Meldungen, Anzeige von Sonderzielen, Tourenplanung; 7-Zoll-Color Infodisplay, 6 Lautsprecher, Doppeltuner, 6x6 Senderspeicher, Graphic Equalizer, Audio-CD und MP3/WMA-Wiedergabe, USB-Schnittstelle, Lenkradfernbedienung für Radio- und Telefonfunktionen, Mobiltelefon-Vorbereitung inkl. Bluetooth™-Schnittstelle, Audio Streaming		1.030,00 798,45	—	○	○	○	○
in Verb. mit Österreich Edition Plus Paket		820,00 635,66	—	—	○	—	—
Navi 950 Europa IntelliLink, inkl. Stereo-CD-Radio mit integriertem Navigationssystem mit Straßenkarten für Europa , Kartendarstellung in 2D oder 3D, dynamische Routenführung über Karten- und/oder Pfeildarstellung, Kartenanzeige von TMC-Meldungen, Anzeige von Sonderzielen, Tourenplanung; 7-Zoll-Color Infodisplay, 6 Lautsprecher, Doppeltuner, 6x6 Senderspeicher, Graphic Equalizer, Audio-CD und MP3/WMA-Wiedergabe, USB-Schnittstelle, Lenkradfernbedienung für Radio- und Telefonfunktionen, Sprachsteuerung, Audio Streaming, Mobiltelefon-Vorbereitung inkl. Bluetooth™-Schnittstelle, Audio Streaming		1.360,00 1.054,26	—	○	○	○	○
		1.150,00 891,47	—	—	○	—	—

¹⁾ Preis enthält die NoVA der am häufigsten gewählten Motoren. Bitte beachten Sie, dass sich der Preis der Sonderausstattungen bei anderen Motoren ändert. Unverbindliche Preisempfehlung in Euro.


— = nicht verfügbar ● = Serienausstattung ○ = Sonderausstattung gegen Aufpreis

Sonderausstattung			Cool & Sound	Edition	Österreich Ed.	Color	Innovation
Felgen und Reifen	Bestandteil von	inkl. MWSt. und 9% NoVA ¹⁾ exkl. MWSt. und NoVA					
15-Zoll-Stahlfelgen 6,5 J x 15 inkl. Abdeckung mit Reifen 195/65 R15 (nur in Verb. mit 1.4 ECOTEC® 100 PS oder 1.4 ecoFLEX 100 PS)		Serie	●	—	—	—	—
16-Zoll-Stahlfelgen 6,5 J x 16 inkl. Abdeckung mit Reifen 205/55 R16 (für Cool & Sound nur in Verb. mit 1.6 CDTI ECOTEC® 95 PS)		Serie	●	●	—	—	—
16-Zoll-Leichtmetallfelgen 6,5 J x 16 im 5-Doppelspeichen-Design mit Reifen 205/55 R16		Serie	—	—	●	—	—
16-Zoll-Leichtmetallfelgen 6,5 J x 16 im 7-Speichen-Design mit Reifen 205/55 R16		420,00 325,58	—	○	—	—	—
in Verb. mit Österreich Edition		0,00 0,00	—	—	○	—	—
16-Zoll-Leichtmetallfelgen 6,5 J x 16 im 10-Speichen-Design mit Reifen 205/55 R16		420,00 325,58	—	○	—	—	—
in Verb. mit Österreich Edition		0,00 0,00	—	—	○	—	○
17-Zoll-Leichtmetallfelgen 7 J x 17 im 5-Doppelspeichen-Design mit Reifen 225/45 R17 (nicht in Verb. mit 1.6 CDTI ecoFLEX 110 PS)		730,00 565,89	—	○	—	—	—
		310,00 240,31	—	—	○	●	●
18-Zoll-BiColor-Leichtmetallfelgen 7,5 x 18 im Turbinen-Design mit Reifen 225/40 R18 (nicht in Verb. mit 1.6 CDTI ecoFLEX 110 PS)		730,00 565,89	—	—	○	—	—
		310,00 240,31	—	—	—	○	○
Notlauftrad , Stahl, platzsparend, Größe 6,5 J x 16 mit Reifen 115/70 R16, inkl. Pannenset bestehend aus Warnweste, Pannendreieck und Erste Hilfe Set; Entfall Reifenreparatur Set (nicht in Verb. mit FlexFix®-Fahrradträgersystem)		90,00 69,77	○	○	○	○	○

¹⁾ Preis enthält die NoVA der am häufigsten gewählten Motoren. Bitte beachten Sie, dass sich der Preis der Sonderausstattungen bei anderen Motoren ändert. Unverbindliche Preisempfehlung in Euro.

— = nicht verfügbar ● = Serienausstattung ○ = Sonderausstattung gegen Aufpreis

Sonderausstattung

Opel FlexCare 	Beispiel	inkl. MWSt. exkl. MWSt.	Cool & Sound	Edition	Österreich Ed.	Color	Innovation
Das Opel FlexCare Basis-Paket enthält: - Opel Anschlussgarantie - Opel Mobilitätsservice (Hilfe vor Ort, Abschleppen, Mietwagen, Heimreise, Hotel) - Individuelle Laufzeit bis 5 Jahre ab Garantiebeginn	3 Jahre Laufzeit ab Garantiebeginn, 15.000 km/Jahr	163,00* 135,83	○	○	○	○	○
Zusätzlich wählbare Leistungen: - Inspektions-Paket (gemäß Opel Serviceplan) - Inspektions-Paket plus Verschleißteile-Paket		nähere Informationen und Preise auf Anfrage	○	○	○	○	○

* Preisänderung vorbehalten

¹⁾ Preis enthält die NoVA der am häufigsten gewählten Motoren. Bitte beachten Sie, dass sich der Preis der Sonderausstattungen bei anderen Motoren ändert. Unverbindliche Preisempfehlung in Euro.

— = nicht verfügbar ● = Serienausstattung ○ = Sonderausstattung gegen Aufpreis

Motoren		1.4 ECOTEC®	1.4 ecoFLEX® inkl. Start/Stop	1.4 TURBO ecoFLEX inkl. Start/Stop	1.4 TURBO ECOTEC®	1.4 TURBO ECOTEC® inkl. Start/Stop	1.4 TURBO ECOTEC®
Schadstoffarm nach		Euro 6		Euro 6	Euro 6	Euro 6	Euro 6
Kraftstoff		Super bleifrei		Super bleifrei	Super bleifrei	Super bleifrei	Super bleifrei
Anzahl der Zylinder		4		4	4	4	4
Bohrung in mm		73,4		72,5	72,5	72,5	72,5
Hub in mm		82,6		82,6	82,6	82,6	82,6
Hubraum (cm³)		1.398		1.364	1.364	1.364	1.364
Max. Leistung in kW (PS)/bei min⁻¹		74 (100)/6.000		88 (120)/4.800-6.000	88 (120)/4.200-6.000	103 (140)/4.900-6.000	103 (140)/4.900-6.000
Max. Drehmoment in Nm/bei min⁻¹		130/4.000		175/1.750-4.800	200/1.850-4.200	200/1.850-4.900	200/1.850-4.900
Verdichtungsverhältnis		10,5 : 1		9,5 : 1	9,5 : 1	9,5 : 1	9,5 : 1
Getriebe/Achsübersetzung							
5-Gang-Schaltgetriebe		4,19	4,19	3,94	–	–	–
6-Gang-Schaltgetriebe		–	–	–	–	3,94	–
6-Stufen-Automatik		–	–	–	3,75	-	3,75
Fahrleistungen							
Kraftstoffverbrauch in l/100 km nach 1999/100/EG	Innerstädtisch	7,6	6,9	6,8	9,5	7,9	9,5
	Außerstädtisch	5,0	4,9	4,6	5,7	5,1	5,7
	Gesamt	6,0	5,6	5,4	7,1	6,1	7,1
Schadstoffemissionen	CO₂-Emission in g/km	140	132	127	166	144	166
	NO_x-Emission in g/km	0,028	0,017	0,011	0,025	0,008	0,025
Höchstgeschwindigkeit in km/h		177	177	188	185	196	193
Beschleunigung von 0 - 100 km/h in Sekunden		14,0	14,0	11,3	11,9	10,1	11,1
Anhängelast in kg							
ungebremst		670	670	680	720	680	720
gebremst bei 12% Prüfsteigung		700	700	1.150	1.300	1.300	1.300
Felgen- und Reifengröße							
Felgengröße		6,5 J x 15	6,5 J x 15	6,5 J x 16	6,5 J x 16	6,5 J x 16	6,5 J x 16
Reifengröße		195/65 R15	195/65 R15	205/55 R16	205/55 R16	205/55 R16	205/55 R16
Radbefestigung		5Loch	5Loch	5Loch	5Loch	5Loch	5Loch
Gewichte und Achslasten in kg							
Modell mit serienmäßigem Motor und Klimaanlage							
Leergewicht inkl. Fahrer und 90% Tankfüllung (nach 70/156/EWG)		1.376	1.376	1.408	1.486	1.408	1.486
Zulässiges Gesamtgewicht		1.905	1.905	1.930	1.995	1.965	1.995
Zuladung		529	529	522	509	557	509
Zulässige Achslast, vorne/hinten		1.000/950	1.000/950	1.035/950	1.090/950	1.060/950	1.090/950
Zulässige Dachlast¹⁾		60	60	60	60	60	60

¹⁾ Unter Berücksichtigung des zulässigen Gesamtgewichts. Aus Sicherheitsgründen wird empfohlen, mit Dachlast nicht schneller als 120 km/h zu fahren.

– = nicht verfügbar • = Standard ◦ = Sonderausstattung

Motoren	1.6 CDTI ECOTEC® inkl. Start/Stop	1.6 CDTI ECOTEC® inkl. Start/Stop	1.6 CDTI ecoFLEX inkl. Start/Stop	1.6 CDTI ECOTEC® inkl. Start/Stop
Schadstoffarm nach	Euro 6	Euro 6	Euro 6	Euro 6
Kraftstoff	Diesel	Diesel	Diesel	Diesel
Anzahl der Zylinder	4	4	4	4
Bohrung in mm	79,7	79,7	79,7	79,7
Hub in mm	80,1	80,1	80,1	80,1
Hubraum (cm³)	1.598	1.598	1.598	1.598
Max. Leistung in kW (PS)/bei min⁻¹	70 (95)/3.500	81 (110)/3.500	81 (110)/3.500	100 (136)/3.500-4.000
Max. Drehmoment in Nm/bei min⁻¹	280/1.500-1.750	300/1.750-2.000	300/1.750-2.000	320/2.000
Verdichtungsverhältnis	16,0 : 1	16,0 : 1	16,0 : 1	16,0 : 1
Getriebe/Achsübersetzung				
5-Gang-Schaltgetriebe	–	–	–	–
6-Gang-Schaltgetriebe	3,35	3,35	3,35	3,65
6-Stufen-Automatik	–	–	–	–
Fahrleistungen 5- oder 6-Gang-Schaltgetriebe/6-Stufen-Automatik				
Kraftstoffverbrauch in l/100 km nach 1999/100/EG	Innerstädtisch	4,5	4,5	4,8
	Außerstädtisch	3,7	3,7	4,1
	Gesamt	4,0	4,0	4,4
Schadstoffemissionen	CO₂-Emission in g/km	105	99	116
	NO_x-Emission in g/km	0,03	0,03	0,03
Höchstgeschwindigkeit in km/h	174	185	185	197
Beschleunigung von 0 - 100 km/h in Sekunden	13,8	12,5	12,5	9,9
Anhängelast in kg 5- oder 6-Gang-Schaltgetriebe/6-Stufen-Automatik				
ungebremst	730	730	730	730
gebremst bei 12% Prüfsteigung	1.050	1.050	1.050	1.150
Felgen- und Reifengröße				
Felgengröße	6,5 J x 16	6,5 J x 16	6,5 J x 16	6,5 J x 16
Reifengröße	205/50 R16	205/55 R16	205/55 R16	205/55 R16
Radbefestigung	5Loch	5Loch	5Loch	5Loch
Gewichte und Achslasten in kg				
Modell mit serienmäßigem Motor und Klimaanlage				
Leergewicht inkl. Fahrer und 90% Tankfüllung (nach 70/156/EWG)	1.518	1.518	1.518	1.518
Zulässiges Gesamtgewicht	2.040	2.040	2.040	2.040
Zuladung	522	522	522	522
Zulässige Achslast, vorne/hinten	1.145/950	1.145/950	1.145/950	1.145/950
Zulässige Dachlast¹⁾	60	60	60	60

¹⁾ Unter Berücksichtigung des zulässigen Gesamtgewichts. Aus Sicherheitsgründen wird empfohlen, mit Dachlast nicht schneller als 120 km/h zu fahren.

– = nicht verfügbar • = Standard ◦ = Sonderausstattung

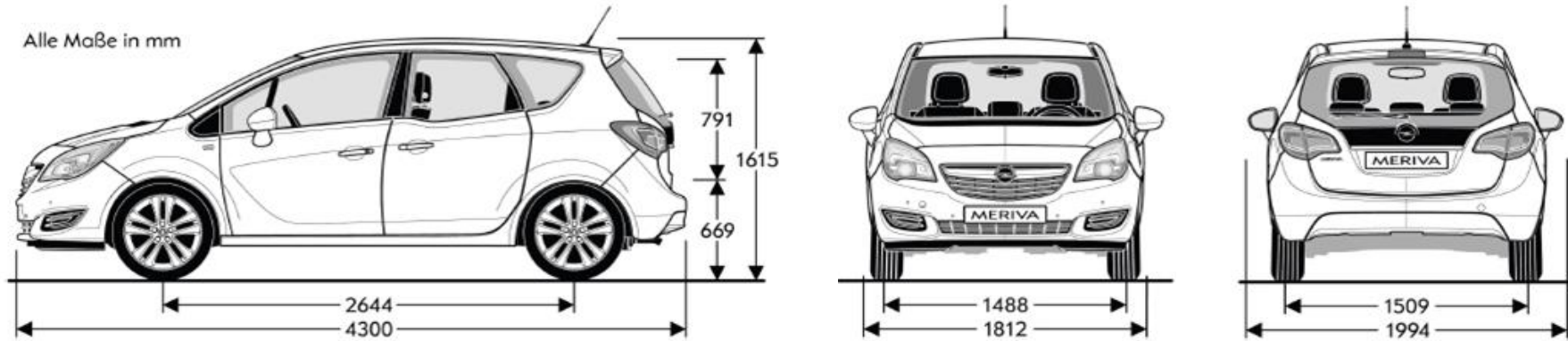
Meriva Technische Daten

Wagenabmessungen in mm		5-türig
Länge		4.300
Breite mit aus-/eingeklappten Außenspiegeln/Fahrzeugbreite		1.994/1.912/1.812
Höhe (bei Leergewicht)		1.615
Radstand		2.644
Spurweite, vorne/hinten		1.488/1.509
Wendekreis in m		
Wand zu Wand/Bordstein zu Bordstein		11,48/11,06
Gepäckraumabmessungen in mm		
Länge am Boden bis Rücksitzlehne		815
Länge am Boden mit umgeklappten Rücksitzen		1.642
Breite am Radeinbau		1.038
Breite maximal		1.052
Höhe der Ladekante		669
Öffnungshöhe		791
Öffnungsbreite in Höhe Gürtellinie		1.038-1.086
Gepäckrauminhalt in l		
nach ECIE-Messmethode		
nur Gepäckraum bis Oberkante Hintersitzrückenlehne		400
Bei vorgeklappter Rücksitzlehne bis Oberkante Vordersitzrückenlehne		920
Bei vorgeklappter Rücksitzlehne bis unters Dach		1.500
Kraftstoff-Füllmenge in l		
Kraftstoff-Füllmenge		54

Alle Werte beziehen sich auf das EU-Basismodell mit serienmäßiger Ausstattung. Kraftstoffverbrauch/CO₂-Emission ermittelt nach der aktuellen Fassung der EU-Verordnungen 1999/100/EG, oder 2007/715/EG und 2008/692/EG unter Berücksichtigung des in Übereinstimmung mit diesen Vorschriften festgelegten Fahrzeugleergewichts. Zusätzliche Ausstattungen können zu geringfügig höheren als den angegebenen Verbrauchs- sowie CO₂-Werten führen. Sie können außerdem das Leergewicht und in manchen Fällen auch die zulässige Achslasten sowie das zulässige Gesamtgewicht erhöhen bzw. die zulässige Achslast reduzieren. Folglich können sie die Höchstgeschwindigkeit vermindern und die Beschleunigungszeit erhöhen. Die angegebenen Fahrleistungen sind erreichbar bei Leergewicht (ohne Fahrer) plus 200 kg Zuladung.

– = nicht verfügbar

Meriva Technische Daten



Meriva Reifenkennzeichnung

Reifengröße	195/65 R 15	205/55 R 16	225/45 R 17	225/40 R 18
Kraftstoffeffizienz	C-E	B-E	C-E	E
Nasshaftung	B-E	B-E	B	B
Externe Rollgeräuschkategorie (dB)	71	68-72	68-72	71
Externe Rollgeräuschkategorie		-	-	

Opel Service.

Jeder Opel ist so konstruiert und gebaut, dass er über viele Jahre Ihr zuverlässiger Begleiter ist. Wie jedes hochwertige technische Produkt benötigt er jedoch von Zeit zu Zeit Service durch fachkundige Spezialisten.

In ganz Europa stehen über 6.000 Opel Servicebetriebe bereit, um Sie individuell, fach- und termingerecht zu betreuen. Die Adresse Ihres nächsten Opel Partners erfahren Sie unter opel.at. Auch beim und nach dem Kauf eines Opel legen wir bei unseren umfassenden Serviceleistungen höchsten Wert auf Qualität.

Neuwagengarantie und Opel Mobilitätsservice.

Für alle Opel Neufahrzeuge gilt eine zweijährige Neuwagengarantie ohne Kilometerbegrenzung. Zusätzlich bietet Opel für alle Modelle mit österreichischer Zulassung einen Mobilitätsservice ab Garantie-Beginn für ein Jahr, falls Ihr Wagen unterwegs einmal streiken oder – mit Einschränkungen auch nach einem Verkehrsunfall – nicht mehr fahrbar sein sollte. Der Opel Mobilitätsservice leistet in über 40 europäischen Ländern Mobilitätshilfe rund um die Uhr. Ein Anruf in der Einsatzzentrale genügt und wahlweise werden folgende kostenlose Leistungen organisiert¹⁾:

- Soforthilfe unterwegs
- Abschleppen zum nächsten Opel Betrieb
- Bereitstellen eines Leihwagens
- Hotelunterkunft
- Weiter- oder Heimreise
- Fahrzeugabholung nach Reparatur
- Teile-Versand ins Ausland
- Unterstützung bei Bankdienstleistungen

Den Mobilitätsservice können Sie bei Ihrem teilnehmenden Opel Partner verlängern. Für nähere Informationen, insbesondere zur Laufzeit und

opel.at



Alle Listenpreise sind unverbindliche Empfehlungen inkl. NoVA und MWSt. Die unverbindlich empfohlenen Preise für Sonderausstattungen gelten bei werkseitigem Einbau bzw. werkseitiger Lieferung. Ihr Opel Partner informiert Sie gerne. Wir behalten uns Änderungen von Konstruktion und Ausstattung vor. Außerhalb Österreichs können Fahrzeugangebot, -technik und -ausstattung abweichen. Opel Fahrzeuge sind mit Komponenten ausgestattet, die von verschiedenen Opel Werken und Zulieferbetrieben nach Opel Qualitätsstandards hergestellt werden. Sämtliche Angaben erfolgen ohne Gewähr. Satz- und Druckfehler vorbehalten. Gilt bis zum Erscheinen einer aktualisierten Ausgabe. General Motors Austria GmbH.

Auf umweltfreundlichem, chlorfrei gebleichtem Papier gedruckt.

Abwicklung des Mobilitätsservices, wenden Sie sich bitte an Ihren Opel Partner.

Für Ihr Nutzfahrzeug erhalten Sie bei Service- und Instandhaltungsarbeiten die ersten 3 Jahre einen kostenlosen Leihwagen von Opel, bei einer Instandsetzungsdauer von länger als 3 Stunden.

Opel FlexCare Service Paket.

Mit einem FlexCare-Servicepaket fahren Sie beruhigt durch die nächsten Jahre. Stellen Sie Ihr FlexCare-Paket nach Ihren individuellen Bedürfnissen zusammen. Opel ist flexibel. Das Basis-Paket besteht aus Opel Anschlussgarantie und Opel Mobilitätsservice (Hilfe vor Ort, Abschleppen, Mietwagen, Heimreise, Hotel). Zusätzlich können Sie ein Inspektions-Paket oder ein Inspektions-Paket in Kombination mit einem Verschleißteile-Paket wählen. Über Details und Preise informiert Sie gerne Ihr Opel-Partner.

Garantie gegen Durchrostung.

Opel garantiert, modellabhängig, für die Dauer von bis zu 12 Jahren, dass keine Durchrostung der Karosserie auftritt.

Gewährleistung für Original Opel Teile und Zubehör.

Opel bietet 2 Jahre Gewährleistung für Original Opel Teile und Zubehör, für die wartungsfreie Starterbatterie sogar 3 Jahre.

Der Teile- und Zubehör-Service.

Alles, was Ihren Opel noch komfortabler oder individueller macht und den Fahrgenuss hebt, gibt es im Opel Shop Ihres Opel Partners.

GMAC Bank.

Rechnen Sie mit uns. GMAC Bank bietet Ihnen einen exakt für Sie maßgeschneiderten Finanzierungsplan.

GMAC VersicherungsService.

GMAC VersicherungsService bietet alle Versicherungen rund ums Auto und regelt schnell und bequem Versicherungsfälle im In- und Ausland.

Opel rent Mietwagenservice.

Opel rent erhält Ihre Mobilität, sollte Ihnen Ihr Fahrzeug – beispielsweise während einer Jahresinspektion oder Unfallreparatur – einmal nicht zur Verfügung stehen.

Hightech-Aggregate aus Österreich.

Das Motoren- und Getriebewerk in Wien produzierte im Jahr 2014 1,3 Millionen Motoren und Getriebe und ist seit Jahren das größte Powertrain-Werk von General Motors weltweit. Insgesamt wurden bis Ende 2014 über 36 Millionen Motoren und Getriebe produziert. Seit Gründung des Werkes im Jahr 1982 investierte der Konzern insgesamt 2,2 Milliarden Euro in den Standort. Derzeit arbeiten rund 1.800 Personen in Wien-Aspern. Die Produktpalette umfasst die Motoren TWINPORT ECOTEC von 1,2 bis 1,4 Liter und den 1,4 Liter ECOTEC Turbo, sowie Fünfgang- und Sechsgang-Getriebe.

Recycling.

Informationen über die recyclinggerechte Konstruktion, über Altfahrzeug-Rücknahmestellen und das Recycling von Altfahrzeugen finden Sie im Internet unter opel.at.

Opel im Internet.

opel.at

¹⁾ Details entnehmen Sie bitte den jeweiligen Programmbroschüren.