

T H E

4

G R A N  
C O U P É



JÄNNER 2026





# DER ATHLET IM ÄSTHET. DAS BMW 4er GRAN COUPÉ.

|                     |    |
|---------------------|----|
| Feature             | 04 |
| Highlights          | 06 |
| Fahrzeugpreise      | 08 |
| Modellvarianten     | 10 |
| Farben & Felgen     | 16 |
| Ausstattungs Pakete | 22 |
| Ausstattungen       | 24 |
| Service             | 41 |
| Technische Daten    | 44 |



#### Exterieur Design

Das BMW 4er Gran Coupé prägt mit stilischerer Eleganz und athletischem Selbstbewusstsein das Straßenbild – nochmals intensiviert durch klassische M Designthemen im stärksten Modell BMW M440i xDrive. Schon in der Front gibt die charakteristische Doppelnier den Ton an und zieht, eingerahmt durch die skulptural ausgeformte Motorhaube, jeden Blick auf sich.





**Großzügiger Innenraum**  
Im großzügigen Innenraum des BMW 4er Gran Coupé erwarten Sie nicht nur fünf vollwertige Sitzplätze, sondern dank funktionaler Sitzbank auch ein beeindruckendes Kofferraumvolumen von bis zu 1.290 Litern.

GRÖSSE ZEIGEN  
DURCH INNERE WERTE.  
DAS BMW M440i xDRIVE GRAN COUPÉ.



Abbildungen zeigen Polster in Sensatec perforiert Schwarz, sowie Interieurleiste Carbon Fibre.

# HIGHLIGHTS SONDERAUSSTATTUNG



## Adaptiver LED-Scheinwerfer

Mehr Sicht, Sichtbarkeit und Sicherheit. Der Adaptive LED-Scheinwerfer passt sich jeder Fahrsituation an. Blendfreies Fernlicht mit Kurven und Abbiegelicht leuchtet dunkle Straßen immer optimal aus.



## Adaptives M Fahrwerk

Mit dem auf höchste Fahrpräzision ausgelegtem Adaptiven M Fahrwerk erhöht sich die Sportlichkeit deutlich, während gleichzeitig ein maximales Komfortlevel beibehalten wird. Über den Fahrerlebnisschalter lässt sich eine sportlichere oder komfortablere Abstimmung wählen – je nach Fahrbahnbeschaffenheit und Ihren persönlichen Vorlieben.



## BMW Intelligent Personal Assistant

Über den BMW Intelligent Personal Assistant kommunizieren Sie mit Ihrem BMW. Sprechen Sie ganz natürliche Kommandos, um zahlreiche Fahrzeugfunktionen zu bedienen. Er erklärt Ihnen Themen rund ums Fahrzeug und hilft Ihnen, Ihren BMW besser kennenzulernen.



## BMW Live Cockpit Professional

Das BMW Live Cockpit Professional steht im Zentrum Ihrer digitalen Welt. Durch das intelligente Zusammenspiel aus dem volldigitalen 12,3" Instrumentendisplay und einem hochauflösenden 10,25" Control Display sind alle wichtigen Informationen intuitiv und komfortabel per Sprache oder Touch verfügbar.

## Telefonie mit Wireless Charging

Die Telefonie mit Wireless Charging umfasst eine Ladeschale mit drahtloser Ladefunktion. Die WLAN Hotspot Vorbereitung ermöglicht die kostenpflichtige Nutzung des Dienstes HotSpot Drive der Telekom mit LTE-Standard. Eine zusätzliche Antennenanbindung sorgt für besseren Mobilfunkempfang, ein zweites Mikrofon für eine bessere Freisprechqualität bei Ihnen und Ihrem Beifahrer.



| Modell                             | Modellcode | Motor      | Getriebe                | kW / PS | mit 48 V Mild-Hybrid-Technologie <sup>2)</sup><br>kW / PS |
|------------------------------------|------------|------------|-------------------------|---------|---|
| <b>BMW 4er Gran Coupé Benziner</b> |            |            |                         |         |   |
| <b>420i</b>                        | 11HC       | 4-Zylinder | 8-Gang Steptronic       | 135/184 | –   |
| <b>430i xDrive A</b>               | 41HC       | 4-Zylinder | 8-Gang Steptronic       | 180/245 | –   |
| <b>M440i xDrive A</b>              | 61FB       | 6-Zylinder | 8-Gang Steptronic Sport | 288/392 | 9/12  |
| <b>BMW 4er Gran Coupé Diesel</b>   |            |            |                         |         |   |
| <b>420d</b>                        | 41FR       | 4-Zylinder | 8-Gang Steptronic       | 140/190 | 8/11  |
| <b>420d xDrive A</b>               | 51FR       | 4-Zylinder | 8-Gang Steptronic       | 140/190 | 8/11  |
| <b>430d xDrive A</b>               | 61FR       | 6-Zylinder | 8-Gang Steptronic       | 210/286 | 8/11  |

| EU-Verbrauch kombiniert l/100 km | CO <sub>2</sub> -Emission g/km | Abgasnorm <sup>1)</sup> | Sachbezug | NoVA* in % | Listenpreis € exkl. MwSt. und NoVA | Listenpreis € inkl. MwSt., NoVA und Bonus/Malus* |
|----------------------------------|--------------------------------|-------------------------|-----------|------------|------------------------------------|--|
| 6,6                              | 150                            | EU6e                    | 2%        | 12%        | 45.500,00                          | <b>59.710,00</b>                                 |
| 7,1                              | 162                            | EU6e                    | 2%        | 14%        | 51.880,00                          | <b>69.729,20</b>                                 |
| 7,3                              | 166                            | EU6e                    | 2%        | 15%        | 63.010,00                          | <b>85.593,50</b>                                 |
| 5,0                              | 131                            | EU6e                    | 2%        | 8%         | 48.090,00                          | <b>61.205,20</b>                                 |
| 5,3                              | 139                            | EU6e                    | 2%        | 10%        | 50.220,00                          | <b>64.936,00</b>                                 |
| 5,8                              | 151                            | EU6e                    | 2%        | 12%        | 55.760,00                          | <b>73.253,20</b>                                 |

Unverbindliche, nicht kartellierte Richtpreise ab Salzburg inkl. Frachtpauschale. Die angegebenen Preise und Leasingentgelte gelten für die in Österreich angebotenen / lieferbaren Modelle bzw. Ausstattungsvarianten und sind – vorbehaltlich von Änderungen in Konstruktion und Ausstattung und hinsichtlich Druckfehler und Irrtümer – bis zum Erscheinen einer neuen Preisliste gültig. Preisstand 01/2026. Die Sonderausstattungspreise sind Listenpreise ohne NoVA und ohne 20% MwSt., zur Errechnung der Bruttopreise sind der modellabhängige Faktor für die NoVA sowie die 20% MwSt. hinzuzurechnen. NoVA = Norm-Verbrauchs-Abgabe (Zulassungsabgabe); MwSt = 20%; A = Automatik



Unsere Empfehlung für ein noch größeres BMW Erlebnis.

<sup>1)</sup> Die angegebenen Verbrauchs- und CO<sub>2</sub>-Angaben wurden nach dem vorgeschriebenen Messverfahren des WLTP-Zyklus (World Harmonized Light Duty Vehicles Test Procedure) gemäß VO (EG) Nummer 715/2007 und VO (EU) 2017/1151 ermittelt. Die Angaben beziehen sich grundsätzlich auf ein Fahrzeug mit Basisausstattung. Allenfalls gewählte Sonderausstattungen, die durch den Hersteller als Ersatz von Teilen der Grundausstattung geliefert werden, können diese Werte erhöhen und differieren diese daher auch je nach Modell und Motorisierung. Darüber hinaus können auch nachträgliche Sonderausstattungen und Zubehör relevante Fahrzeugparameter, wie z. B. Gewicht, Rollwiderstand und Aerodynamik verändern und sich dadurch abweichende Verbrauchswerte und CO<sub>2</sub>-Emissionen ergeben. Für die Bemessung von Steuern und anderen fahrzeugbezogenen Abgaben, die (auch) auf den CO<sub>2</sub>-Ausstoß abstellen, können daher andere als die hier angegebenen Werte gelten. Die Angaben beziehen sich daher nicht auf das konkrete Fahrzeug und sind nicht Bestandteil des Angebots, sondern dienen allein Vergleichszwecken zwischen den verschiedenen Fahrzeugtypen. Weitere Informationen zum WLTP-Messverfahren finden Sie unter: <https://www.bmw.at/de/topics/fascination-bmw/efficient-dynamics/consumption-emissions.html>  
Die CO<sub>2</sub>-Effizienzangaben ergeben sich aus der Richtlinie 1999/94/EG sowie dem PKW-ViG und verwenden die Verbrauchs- und CO<sub>2</sub>-Werte, welche im Zuge des Genehmigungsverfahrens ermittelt wurden, zur Einstufung. Ein Leitfaden über den Kraftstoffverbrauch, Stromverbrauch und die CO<sub>2</sub>-Emissionen, der Daten für alle neuen Personenkraftwagenmodelle enthält, ist kostenlos an allen Verkaufsorten erhältlich. Der Kraftstoffverbrauch bzw. der Stromverbrauch und der CO<sub>2</sub>-Ausstoß eines Fahrzeugs sind nicht nur von der effizienten Ausnutzung des Kraftstoffes durch das Fahrzeug, sondern auch vom Fahrstil sowie von anderen nicht technischen Faktoren abhängig. CO<sub>2</sub> ist das für die Erderwärmung hauptsächlich verantwortliche Treibhausgas. Darüber hinaus können weitere Details zum konkreten Fahrzeug der beim Händler aufliegenden Typengenehmigung entnommen werden.

<sup>2)</sup> Die 48 V Mild-Hybrid-Technologie dient zur Rückgewinnung von Bremsenergie und unterstützt den Verbrennungsmotor bei Beschleunigung temporär mit elektrischer Antriebsleistung. Dadurch reduzieren sich Verbrauch und Emissionen, während gleichzeitig ein Dynamikvorteil entsteht. Mit der Mild-Hybrid-Technologie wird die Auto Start Stopp Funktion schneller und komfortabler.  
Die angegebenen Preise gelten für die in Österreich angebotenen / lieferbaren Modelle bzw. Ausstattungsvarianten.  
\* Die angeführten Listenpreise berücksichtigen die im NoVA-Gesetz aktuell gültigen gesetzlichen Bestimmungen.

Sie möchten mehr über die attraktiven Finanzdienstleistungen von BMW Financial Services erfahren? Informationen und aktuelle Angebote finden Sie unter [www.bmw.at](http://www.bmw.at)

# MODELLÜBERSICHT



## M Sportpaket

- 18" M Leichtmetallräder
- M Aerodynamikpaket
- M Sportfahrwerk
- Polsterung M PerformTex / Stoff-Kombination
- M Interieurleisten Aluminium Rhombicle Anthrazit
- M Lederlenkrad
- M Dachhimmel Anthrazit

ab 3.655,00 €\*\*



## M440i xDrive

- 18" M Aerodynamikräder
- M Sportfahrwerk
- M Heckspoiler
- M Sportdifferenzial
- M Aerodynamikpaket
- Variable Sportlenkung
- M Lederlenkrad
- M Schriftzug an der Seitenwand vorn, links und rechts
- Polsterung M PerformTex / Stoff-Kombination
- M Interieurleisten Aluminium Rhombicle Anthrazit
- Sitzverstellung, elektrisch, mit Memory
- M Dachhimmel Anthrazit
- HiFi Lautsprechersystem
- Sonnenschutzverglasung



## Basisvariante ab 59.710,00 €\*

- 17" Leichtmetallräder
- LED-Scheinwerfer
- Polsterung Sensatec perforiert
- Sport-Lederlenkrad
- Parking Assistant
- ConnectedDrive Services
- Connected Package Professional
- DAB-Tuner
- Klimaautomatik mit 3-Zonen-Regelung
- Innen- und Außenspiegelpaket

ab 85.593,50 €\*

# M SPORTPAKET

Das M Sportpaket enthält bereits umfangreiche Serienausstattungen und kann aus einem vielfältigen Angebot an Sonderausstattungen ergänzt werden.



## MODELLPREISE

EUR  
ohne MwSt.

337 M Sportpaket

**3.655,-**

## ENTHALTENE AUSSTATTUNGEN

300 Lackierung Alpinweiß uni

3FB 18" M Aerodynamikräder 858 M Bicolor, Midnight grey  
8,5J x 18 mit Bereifung 245/45 R18

704 M Sportfahrwerk

715 M Aerodynamikpaket

775 M Dachhimmel Anthrazit

EPMI M PerformTex / Stoff-Kombination I Schwarz/M Keder

4LN M Interieurleisten Aluminium Rhombicle Anthrazit

710 M Lederlenkrad

M Einstiegsleisten

M Pedalerie



## OPTIONAL WÄHLBARE AUSSTATTUNGEN

EUR  
ohne MwSt.

KH Polsterung Sensatec perforiert

**-,-**

## AUSSTATTUNGEN MIT PREISVORTEIL

EUR  
ohne MwSt.

X1F BMW Individual Frozen Pure Grey metallic

**4.100,-**

3FX 20" BMW Individual Aerodynamikräder 862 I Bicolor  
Midnight grey  
vorn: 8,5J x 20 mit Bereifung 245/35 R20  
hinten: 9J x 20 mit Bereifung 255/35 R20

**1.975,-**

3FK 19" M Leichtmetallräder Y-Speiche 859 M Bicolor mit Mischbereifung  
Schwarz uni / Jetblack uni  
vorn: 8,5J x 19 mit Bereifung 245/40 R19  
hinten: 9J x 19 mit Bereifung 255/40 R19

**670,-**

3FL 19" M Leichtmetallräder Y-Speiche 859 M Bicolor mit Mischbereifung und Sportreifen  
Schwarz uni / Jetblack uni  
vorn: 8,5J x 19 mit Bereifung 245/40 R19  
hinten: 9J x 19 mit Bereifung 255/40 R19

**1.515,-**

4H0 Interieurleisten Edelholzausführung Finition hell offenporig

**145,-**

4H1 Interieurleisten Edelholzausführung Esche graublau offenporig

**145,-**

4MC M Interieurleisten Carbon Fibre

**505,-**

2VF Adaptives M Fahrwerk

**420,-**

Weitere Ausstattungen finden Sie ab Seite 24

## M440i xDRIVE



## ENTHALTENE AUSSTATTUNGEN

|      |   |
|------|---|
| 300  | Lackierung Alpinweiß uni  |
| 3FB  | 18" M Aerodynamikräder 858 M Bicolor<br>Midnight grey<br>8,5J x 18 mit Bereifung 245/45 R18 |
| 704  | M Sportfahrwerk   |
| 754  | M Heckspoiler   |
| 715  | M Aerodynamikpaket  |
| 2VL  | Variable Sportlenkung   |
| 2T4  | M Sportdifferenzial   |
| EPMI | M PerformTex / Stoff-Kombination I Schwarz/M Keder  |
| 4LN  | M Interieurleisten Aluminium Rhombic Anthrazit  |
| 710  | M Lederlenkrad  |
| 459  | Sitzverstellung, elektrisch, mit Memory   |
| 775  | M Dachhimmel Anthrazit  |
| 676  | HiFi Lautsprechersystem   |
| 420  | Sonnenschutzverglasung  |



## OPTIONAL WÄHLBARE AUSSTATTUNGEN

EUR  
ohne MwSt.

|    |                                |     |
|----|--------------------------------|-----|
| KH | Polsterung Sensatec perforiert | -,- |
|----|--------------------------------|-----|

## AUSSTATTUNGEN MIT PREISVORTEIL

EUR  
ohne MwSt.

|     |  |                |
|-----|--|----------------|
| 3FX | 20" BMW Individual Aerodynamikräder 862 I Bicolor<br>Midnight grey<br>vorn: 8,5J x 20 mit Bereifung 245/35 R20<br>hinten: 9J x 20 mit Bereifung 255/35 R20 | <b>1.975,-</b> |
| 2VF | Adaptives M Fahrwerk   | <b>420,-</b>   |
| 4H0 | Interieurleisten Edelholzausführung Finline hell offenporig  | <b>145,-</b>   |
| 4H1 | Interieurleisten Edelholzausführung Esche graublau offenporig  | <b>145,-</b>   |
| 4MC | M Interieurleisten Carbon Fibre  | <b>505,-</b>   |
| 688 | Harman Kardon Surround Sound System  | <b>460,-</b>   |
| 33T | M Technik Paket  | <b>295,-</b>   |

Weitere Ausstattungen finden Sie ab Seite 24

# FARBWELT EXTERIEUR



300 Alpinweiß uni



668 Schwarz uni



C4W Skyscraper Grau metallic



475 Saphirschwarz metallic



A96 Mineralweiß metallic



C68 Fire Red metallic



C5Y Cape York Grün metallic



## BMW Individual

Weitere, besondere Lackierungen gibt es im Individual-Angebot von BMW. In der Preistabelle auf Seite 25 werden alle Individual-Lackierungen und Individual-Sonderlackierungen aufgeführt.

Mehr Informationen unter <https://individual.bmw-m.com/de-AT/>



X1E BMW Individual Frozen Portimao Blau metallic



X1F BMW Individual Frozen Pure Grey metallic



C3Z BMW Individual Tansanitblau metallic



C36 BMW Individual Dravitgrau metallic



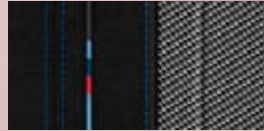
C31 M Portimao Blau metallic



C4P M Brooklyn Grau metallic

# FARBWELT INTERIEUR

## M PERFORMTEX/ STOFF-KOMBINATION



EPMI Schwarz/M Keder

## SENSATEC PERFORIERT



KHG7 Tacorot



KHSW Schwarz

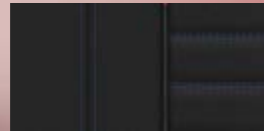


KHKC Cognac

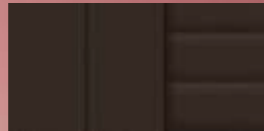
## LEDER VERNASCA



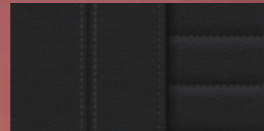
MAOI Oyster



MANL Schwarz,  
Kontraststeppung Blau



MAMU Mokka



MAH7 Schwarz



MAL3 Schwarz/Akzent Rot

## BMW INDIVIDUAL LEDER MERINO



VAEW Elfenbeinweiß



VATQ Tartufo



ZASW Schwarz

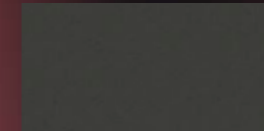


### BMW Individual Polster & Zierleisten

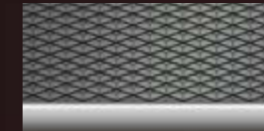
Weitere, besondere Polster und Zierleisten gibt es im Individual-Angebot von BMW. In der Preistabelle auf Seite 28 werden alle Individual-Polster und Individual-Interieurleisten aufgeführt.

Mehr Informationen unter  
<https://individual.bmw-m.com/de-AT/>

## INTERIEURLEISTEN



4P6 Dark Graphite  
matt



4LN M Aluminium  
Rhombic Anthrazit



4MC M Interieurleisten Carbon Fibre

## EDELHOLZAUSFÜHRUNG



4H0 Finesline hell,  
offenporig



4H1 Esche graublau,  
offenporig

# RÄDER



3F0 17" Leichtmetallräder  
V-Speiche 851, Refined silver



3F1 17" Aerodynamikräder  
852 Bicolor, Midnight grey



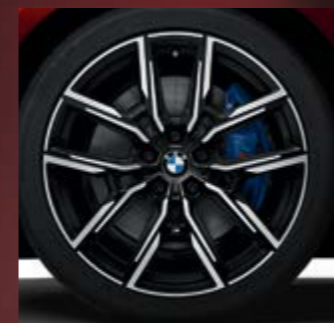
3FB 18" M Aerodynamikräder  
858 M Bicolor, Midnight grey



3F3 18" Leichtmetallräder Doppelspeiche 853 Bicolor, Gunmetal grey



3FT/3FU 19" M Leichtmetallräder Doppelspeiche 861 M Bicolor,  
Schwarz uni / Jetblack uni



3FK/3FL 19" M Leichtmetall-  
räder Y-Speiche 859 M Bicolor,  
Schwarz uni / Jetblack uni



3FX 20" BMW Individual  
Aerodynamikräder 862 I  
Bicolor, Midnight grey



3GZ 19" M Aerodynamikräder  
996 M Bicolor,  
Schwarz uni / Jetblack uni

# AUSSTATTUNGSPAKETE

## SPORTLICHE UPGRADES

### M Sportpaket Pro

Schärft den sportlichen Charakter und ergänzt das M Sportpaket um exklusive Ausstattungen.

- M Sportbremse, rot hochglänzend
- M Leuchten Shadow Line
- M Sicherheitsgurte
- M Heckspoiler schwarz hochglänzend
- HiFi Lautsprechersystem
- M Hochglanz Shadow Line mit erweiterten Umfängen



### M Technik Paket

Die erhöhte Wärmekapazität des Bremssystems und das Kühlsystem garantieren eine langanhaltende hohe Leistungsfähigkeit unter extremem Fahrverhalten.

## KOMFORT- UND TECHNOLOGIE UPGRADES



### Komfort Paket

Mehr Komfort und Wohlbefinden dank optimierter Klimatisierung und Sitzfunktionen.

- Komfortzugang
- Lordosenstütze
- Wireless Charging Ablage

### Innovations-Paket

Umfassende technologische Highlights für intuitive Bedienung und Unterstützung.

- Driving Assistant
- Parking Assistant Plus
- BMW Live Cockpit Professional



### AUSSTATTUNGSPAKETE

|     |  | 420i | 430i xDrive | 420d | 420d xDrive | 430d xDrive | M440i xDrive | EUR<br>ohne MwSt. |
|-----|--|------|-------------|------|-------------|-------------|--------------|-------------------|
| 337 | <b>M Sportpaket</b><br>inkl. „300“ Alpinweiß (alternativ alle Lacke außer: „668“ Schwarz uni, „C4W“ Skyscraper Grau metallic), „3FB“ 18" Aerodynamikräder 854 Multicolor mit Mischbereifung (alternativ: „3FK“ 19" M Leichtmetallräder Y-Speiche 859 M Bicolor mit Mischbereifung, „3FL“ 19" M Leichtmetallräder Y-Speiche 859 M Bicolor mit Mischbereifung und Sportreifen, „3FX“ 20" BMW Individual Aerodynamikräder 862 I Bicolor mit Mischbereifung), „704“ M Sportfahrwerk (alternativ: „2VF“ Adaptives M Fahrwerk), „710“ M Lederlenkrod, „715“ M Aerodynamikpaket, „775“ M Dachhimmel anthrazit, „EPMI“ Polsterung M PerformTex/Stoff-Kombination I Schwarz/M Keder (alternativ „KH“ Sensatec perforiert I Tacoraro, Schwarz, Cognac)<br><br>☞ nur mit „4LN“ M Interieurleisten Aluminium Rhombicle Anthrazit, „4MC“ M Interieurleisten Carbon Fibre, „4H1“ Edelholzausführung Esche graublau offenporig „4H0“ Edelholzausführung Finline hell offenporig | ○    | ○           | ○    | ○           | ○           |              | 3.655,-           |
| 33T | <b>M Technik Paket</b><br>Die erhöhte Wärmekapazität des Bremssystems und das Kühlsystem garantieren eine langanhaltende hohe Leistungsfähigkeit unter extremen Fahrverhalten.<br><br>☞ nur mit „3FU“ 19" M Leichtmetallräder Doppelspeiche 861 M Bicolor mit Mischbereifung und Sportreifen   |      |             |      |             |             | ○            | 295,-             |
| 33B | <b>M Sportpaket Pro</b><br>inkl. „3M2“ M Sportbremse Rot hochglänzend (alternativ „2NH“ M Sportbremse), „3MF“ M Leuchten Shadow Line, „4GQ“ M Sicherheitsgurte, „754“ M Heckspoiler, „7M9“ M Hochglanz Shadow Line mit erweiterten Umfängen, „676“ HiFi Lautsprechersystem (alternativ „688“ Harman Kardon Surround Sound System)<br><br>☞ nur mit „337“ M Sportpaket  | ○    | ○           | ○    | ○           | ○           | ○            | 1.850,-<br>800,-  |
| 7A2 | <b>Innovations-Paket</b><br>inkl. „5AS“ Driving Assistant (alternativ „5AU“ Driving Assistant Professional), „5DN“ Parking Assistant Plus, „6U3“ BMW Live Cockpit Professional   | ○    | ○           | ○    | ○           | ○           | ○            | 2.480,-           |
| 7LG | <b>Komfort Paket</b><br>inkl. „322“ Komfortzugang, „488“ Lordosenstütze, „6NX“ Wireless Charging Ablage  | ○    | ○           | ○    | ○           | ○           | ○            | 840,-             |

### EXTERIEUR

|                            |  | 420i | 430i xDrive | 420d | 420d xDrive | 430d xDrive | M440i xDrive | EUR<br>ohne MwSt. |
|----------------------------|--|------|-------------|------|-------------|-------------|--------------|-------------------|
| <b>UNI-LACK</b>            |  |      |             |      |             |             |              |                   |
| 300                        | Alpinweiß uni  | ○    | ○           | ○    | ○           | ○           |              | 250,-             |
|                            | in Verbindung mit „337“ M Sportpaket   |      |             |      |             |             | ○            | -, -              |
| 668                        | Schwarz uni  | ○    | ○           | ○    | ○           | ○           |              | -, -              |
| <b>METALLIC-LACK</b>       |  |      |             |      |             |             |              |                   |
| 475                        | Saphirschwarz metallic   | ○    | ○           | ○    | ○           | ○           | ○            | 860,-             |
| A96                        | Mineralweiß metallic   | ○    | ○           | ○    | ○           | ○           | ○            | 860,-             |
| C31                        | M Portimao Blau metallic<br><br>☞ nur mit „337“ M Sportpaket                         | ○    | ○           | ○    | ○           | ○           | ○            | 860,-             |
| C4P                        | M Brooklyn Grau metallic<br><br>☞ nur mit „337“ M Sportpaket                         | ○    | ○           | ○    | ○           | ○           | ○            | 860,-             |
| C4W                        | Skyscraper Grau metallic   | ○    | ○           | ○    | ○           | ○           |              | 860,-             |
| C5Y                        | Cape York Grün metallic  | ○    | ○           | ○    | ○           | ○           | ○            | 860,-             |
| C68                        | Fire Red metallic  | ○    | ○           | ○    | ○           | ○           | ○            | 860,-             |
| <b>BMW INDIVIDUAL-LACK</b> |  |      |             |      |             |             |              |                   |
| 490                        | BMW Individual Lackierung<br>Individuallacke sind nur über BMW Individual bestellbar | ○    | ○           | ○    | ○           | ○           | ○            | 4.100,-           |
| C36                        | BMW Individual Dravitgrau metallic   | ○    | ○           | ○    | ○           | ○           | ○            | 1.725,-           |
| C3Z                        | BMW Individual Tansanitblau metallic   | ○    | ○           | ○    | ○           | ○           | ○            | 1.725,-           |
| X1E                        | BMW Individual Frozen Portimao Blau metallic   | ○    | ○           | ○    | ○           | ○           | ○            | 4.100,-           |
| X1F                        | BMW Individual Frozen Pure Grey metallic   | ○    | ○           | ○    | ○           | ○           | ○            | 4.100,-           |

| EXTERIEUR           |  | 420i | 430i xDrive | 420d | 420d xDrive | 430d xDrive | M440i xDrive | EUR ohne MwSt. |
|---------------------|--|------|-------------|------|-------------|-------------|--------------|----------------|
| <b>AUSSENDESIGN</b> |  |      |             |      |             |             |              |                |
| 320                 | Modellschriftzug Entfall   | ○    | ○           | ○    | ○           | ○           | ○            | –,-            |
| 22N                 | Modellschriftzug   | ●    | ●           | ●    | ●           | ●           | ●            | Serie          |
| 9GH                 | Endrohrblenden, sichtbar   | ●    | ●           | ●    | ●           | ●           | ●            | Serie          |
| 760                 | M Hochglanz Shadow Line<br>Ausstattungsumfänge in Schwarz hochglänzend: Fensterumrandung, Fensterschichtabdeckung, B-Säule und Fensterführungsstege, Blende Spiegeldreieck mit Spiegelfuß sowie Spiegelbrille und Spiegelschwert | ●    | ●           | ●    | ●           | ●           | ●            | Serie          |
| 7M9                 | M Hochglanz Shadow Line mit erweiterten Umfängen<br>Nierenrahmen in Schwarz hochglänzend, Endrohrblenden in Schwarz Chrom  | ○    | ○           | ○    | ○           | ○           | ○            | 185,-          |
|                     | ⚡ nur mit „337“ M Sportpaket, „33B“ M Sportpaket Pro, „760“ M Hochglanz Shadow Line  | ○    | ○           | ○    | ○           | ○           | ○            |                |
|                     | in Verbindung mit „33B“ M Sportpaket Pro   | ○    | ○           | ○    | ○           | ○           | ○            | –,-            |
| 754                 | M Heckspoiler  | ○    | ○           | ○    | ○           | ○           | ●            | 225,-          |
|                     | ⚡ nur mit „337“ M Sportpaket, „33B“ M Sportpaket Pro   | ○    | ○           | ○    | ○           | ○           | ○            |                |
|                     | in Verbindung mit „33B“ M Sportpaket Pro   | ○    | ○           | ○    | ○           | ○           | ○            | –,-            |
| 715                 | M Aerodynamikpaket   | ○    | ○           | ○    | ○           | ○           | ●            | –,-            |
|                     | ⚡ nur mit „337“ M Sportpaket   | ○    | ○           | ○    | ○           | ○           | ○            |                |
| 71C                 | M Carbon Exterieurpaket<br>Ausstattungsumfänge in Carbon: Blenden Air Curtain vorn, Spiegelkappen in M Geometrie, Blenden am Diffusoreinsatz hinten seitlich, Gurney   |      |             |      |             |             | ○            | 2.355,-        |
|                     | ⚡ nicht mit „754“ M Heckspoiler  |      |             |      |             |             | ○            |                |
| <b>RÄDER</b>        |  |      |             |      |             |             |              |                |
| 3F0                 | 17" Leichtmetallräder V-Speiche 851<br>Refined silver<br>7,5J x 17 / Bereifung 225/55 R17  | ●    | ●           | ●    | ●           | ●           | ●            | Serie          |
|                     | ⚡ nicht mit „2VF“ Adaptives M Fahrwerk, „704“ M Sportfahrwerk  | ○    | ○           | ○    | ○           | ○           | ○            |                |
| 2PA                 | Radschraubensicherung  | ○    | ○           | ○    | ○           | ○           | ●            | –,-            |
| 3F1                 | 17" Aerodynamikräder 852 Bicolor<br>Midnight grey<br>7,5J x 17 / Bereifung 225/55 R17  | ○    | ○           | ○    | ○           | ○           | ○            | 505,-          |
|                     | ⚡ nicht mit „2VF“ Adaptives M Fahrwerk, „704“ M Sportfahrwerk  | ○    | ○           | ○    | ○           | ○           | ○            |                |
| 3F3                 | 18" Leichtmetallräder Doppelspeiche 853 Bicolor<br>Gunmetal grey<br>8,5J x 18 / Bereifung 245/45 R18   | ○    | ○           | ○    | ○           | ○           | ○            | 925,-          |
| 3FB                 | 18" M Aerodynamikräder 858 M Bicolor<br>Midnight grey<br>8,5J x 18 / Bereifung 245/45 R18  | ○    | ○           | ○    | ○           | ○           | ●            | –,-            |
|                     | ⚡ nur mit „337“ M Sportpaket   | ○    | ○           | ○    | ○           | ○           | ○            |                |

| EXTERIEUR |  | 420i | 430i xDrive | 420d | 420d xDrive | 430d xDrive | M440i xDrive | EUR ohne MwSt. |
|-----------|--|------|-------------|------|-------------|-------------|--------------|----------------|
| 3FK       | 19" M Leichtmetallräder Y-Speiche 859 M Bicolor mit Mischbereifung<br>Schwarz uni / Jetblack uni<br>vorn: 8,5J x 19 / Bereifung 245/40 R19<br>hinten: 9J x 19 / Bereifung 255/40 R19                     | ○    | ○           | ○    | ○           | ○           | ○            | 670,-          |
|           | ⚡ nur mit „337“ M Sportpaket   | ○    | ○           | ○    | ○           | ○           | ○            |                |
| 3FL       | 19" M Leichtmetallräder Y-Speiche 859 M Bicolor mit Mischbereifung und Sportreifen<br>Schwarz uni / Jetblack uni<br>vorn: 8,5J x 19 / Bereifung 245/40 R19<br>hinten: 9J x 19 / Bereifung 255/40 R19     | ○    | ○           | ○    | ○           | ○           | ○            | 1.515,-        |
|           | ⚡ nur mit „337“ M Sportpaket   | ○    | ○           | ○    | ○           | ○           | ○            |                |
| 3FT       | 19" M Leichtmetallräder Doppelspeiche 861 M Bicolor mit Mischbereifung<br>Schwarz uni / Jetblack uni<br>vorn: 8,5J x 19 / Bereifung 245/40 R19<br>hinten: 9J x 19 / Bereifung 255/40 R19                 |      |             |      |             |             | ○            | 715,-          |
| 3FU       | 19" M Leichtmetallräder Doppelspeiche 861 M Bicolor mit Mischbereifung und Sportreifen<br>Schwarz uni / Jetblack uni<br>vorn: 8,5J x 19 / Bereifung 245/40 R19<br>hinten: 9J x 19 / Bereifung 255/40 R19 |      |             |      |             |             | ○            | 1.515,-        |
| 3FX       | 20" BMW Individual Aerodynamikräder 862 I Bicolor mit Mischbereifung<br>Midnight grey<br>vorn: 8,5J x 20 / Bereifung 245/35 R20<br>hinten: 9J x 20 / Bereifung 255/35 R20                                | ○    | ○           | ○    | ○           | ○           |              | 3.025,-        |
|           | in Verbindung mit „337“ M Sportpaket   |      |             |      |             |             | ○            | 1.975,-        |
| 3GZ       | 19" M Aerodynamikräder 996 M Bicolor mit Mischbereifung und Sportreifen<br>Schwarz uni / Jetblack uni<br>vorn: 8,5J x 19 / Bereifung 245/40 R19<br>hinten: 9J x 19 / Bereifung 255/40 R19                | ○    | ○           | ○    | ○           | ○           | ○            | 1.680,-        |
|           | ⚡ nur mit „337“ M Sportpaket   | ○    | ○           | ○    | ○           | ○           | ○            |                |

## INTERIEUR

|                |   | 420i | 430i xDrive | 420d | 420d xDrive | 430d xDrive | M440i xDrive | EUR<br>ohne MwSt. |
|----------------|---|------|-------------|------|-------------|-------------|--------------|-------------------|
| <b>POLSTER</b> |   |      |             |      |             |             |              |                   |
| EP             | M PerformTex / Stoff-Kombination  | ○    | ○           | ○    | ○           | ○           | ●            |                   |
| EPMI           | M PerformTex / Stoff-Kombination I Schwarz/M Keder  | ○    | ○           | ○    | ○           | ○           | ○            | –,-               |
|                | ☞ nur mit „337“ M Sportpaket  | ○    | ○           | ○    | ○           | ○           |              |                   |
|                | ☞ nur mit „491“ Lehnenbreitenverstellung für Fahrer   | ○    | ○           | ○    | ○           | ○           | ○            |                   |
| KH             | Sensatec perforiert   | ●    | ●           | ●    | ●           | ●           | ○            |                   |
| KHG7           | Tacorarot   | ○    | ○           | ○    | ○           | ○           | ○            | –,-               |
| KHSW           | Schwarz   | ○    | ○           | ○    | ○           | ○           | ○            | –,-               |
| KHKC           | Cognac  | ○    | ○           | ○    | ○           | ○           | ○            | –,-               |
| MA             | Leder Vernasca  | ○    | ○           | ○    | ○           | ○           | ○            |                   |
| MAOI           | Oyster Dekorsteppung  | ○    | ○           | ○    | ○           | ○           | ○            | 1.090,-           |
|                | ☞ nur mit „491“ Lehnenbreitenverstellung für Fahrer   | ○    | ○           | ○    | ○           | ○           | ○            |                   |
| MAMU           | Mokka Dekorsteppung   | ○    | ○           | ○    | ○           | ○           | ○            | 1.090,-           |
|                | ☞ nur mit „491“ Lehnenbreitenverstellung für Fahrer   | ○    | ○           | ○    | ○           | ○           | ○            |                   |
| MAL3           | Schwarz/Akzent Rot  | ○    | ○           | ○    | ○           | ○           | ○            | 1.385,-           |
|                | ☞ nur mit „491“ Lehnenbreitenverstellung für Fahrer, „711“ M Sportsitze für Fahrer und Beifahrer  | ○    | ○           | ○    | ○           | ○           | ○            |                   |
|                | ☞ nur mit „337“ M Sportpaket  | ○    | ○           | ○    | ○           | ○           |              |                   |
| MAH7           | Schwarz Dekorsteppung   | ○    | ○           | ○    | ○           | ○           | ○            | 1.090,-           |
|                | ☞ nur mit „491“ Lehnenbreitenverstellung für Fahrer   | ○    | ○           | ○    | ○           | ○           | ○            |                   |
| MANL           | Schwarz/Kontraststeppung Blau   | ○    | ○           | ○    | ○           | ○           | ○            | 1.090,-           |
|                | ☞ nur mit „491“ Lehnenbreitenverstellung für Fahrer, „711“ M Sportsitze für Fahrer und Beifahrer  | ○    | ○           | ○    | ○           | ○           | ○            |                   |
|                | ☞ nur mit „337“ M Sportpaket  | ○    | ○           | ○    | ○           | ○           |              |                   |
| VA             | BMW Individual erweiterte Lederausstattung Merino   | ○    | ○           | ○    | ○           | ○           | ○            |                   |
| VAEW           | Elfenbeinweiß   | ○    | ○           | ○    | ○           | ○           | ○            | 2.060,-           |
|                | ☞ nur mit „494“ Sitzheizung für Fahrer und Beifahrer, „4HA“ Sitzheizung für Fahrer und Beifahrer, „676“ HiFi Lautsprechersystem, „688“ Harman Kardon Surround Sound System, „491“ Lehnenbreitenverstellung für Fahrer, „775“ M Dachhimmel anthrazit | ○    | ○           | ○    | ○           | ○           | ○            |                   |
| VATQ           | Tartufo   | ○    | ○           | ○    | ○           | ○           | ○            | 2.060,-           |
|                | ☞ nur mit „494“ Sitzheizung für Fahrer und Beifahrer, „4HA“ Sitzheizung für Fahrer und Beifahrer, „676“ HiFi Lautsprechersystem, „688“ Harman Kardon Surround Sound System, „491“ Lehnenbreitenverstellung für Fahrer, „775“ M Dachhimmel anthrazit | ○    | ○           | ○    | ○           | ○           | ○            |                   |
| ZA             | BMW Individual erweiterte Lederausstattung Merino   | ○    | ○           | ○    | ○           | ○           | ○            |                   |
| ZASW           | Schwarz   | ○    | ○           | ○    | ○           | ○           | ○            | 2.060,-           |
|                | ☞ nur mit „494“ Sitzheizung für Fahrer und Beifahrer, „4HA“ Sitzheizung für Fahrer und Beifahrer, „676“ HiFi Lautsprechersystem, „688“ Harman Kardon Surround Sound System, „491“ Lehnenbreitenverstellung für Fahrer, „775“ M Dachhimmel anthrazit | ○    | ○           | ○    | ○           | ○           | ○            |                   |

● Serienausstattungen ○ Sonderausstattungen –,- Ausstattungen ohne Mehr-/Minderpreis

## INTERIEUR

|                                 |   | 420i | 430i xDrive | 420d | 420d xDrive | 430d xDrive | M440i xDrive | EUR<br>ohne MwSt. |
|---------------------------------|---|------|-------------|------|-------------|-------------|--------------|-------------------|
| <b>INTERIEURLEISTEN</b>         |   |      |             |      |             |             |              |                   |
| 4P6                             | Interieurleisten Dark Graphite matt   | ●    | ●           | ●    | ●           | ●           |              | Serie             |
| 4LN                             | M Interieurleisten Aluminium Rhombicle Anthrazit  | ○    | ○           | ○    | ○           | ○           | ●            | 295,-             |
|                                 | in Verbindung mit „337“ M Sportpaket  | ○    | ○           | ○    | ○           | ○           |              | –,-               |
| 4MC                             | M Interieurleisten Carbon Fibre   | ○    | ○           | ○    | ○           | ○           | ○            | 505,-             |
|                                 | ☞ nur mit „337“ M Sportpaket  | ○    | ○           | ○    | ○           | ○           |              |                   |
| 4H0                             | Edelholzausführung Finline hell offenporig  | ○    | ○           | ○    | ○           | ○           |              | 435,-             |
|                                 |   |      |             |      |             |             | ○            | 145,-             |
|                                 | in Verbindung mit „337“ M Sportpaket  | ○    | ○           | ○    | ○           | ○           |              | 145,-             |
| 4H1                             | Edelholzausführung Esche graublau offenporig  | ○    | ○           | ○    | ○           | ○           |              | 435,-             |
|                                 |   |      |             |      |             |             | ○            | 145,-             |
|                                 | in Verbindung mit „337“ M Sportpaket  | ○    | ○           | ○    | ○           | ○           |              | 145,-             |
| <b>SITZE UND SITZFUNKTIONEN</b> |   |      |             |      |             |             |              |                   |
| 494                             | Sitzheizung für Fahrer und Beifahrer  | ●    | ●           | ●    | ●           | ●           | ●            | Serie             |
| 87Z                             | Fondsitze   | ●    | ●           | ●    | ●           | ●           | ●            | Serie             |
| 73C                             | Seriensitz für Fahrer und Beifahrer   | ●    | ●           | ●    | ●           | ●           | ●            | Serie             |
| 711                             | M Sportsitze für Fahrer und Beifahrer<br>inkl. Lordosenstütze für Fahrer und Beifahrer  | ○    | ○           | ○    | ○           | ○           | ○            | 830,-             |
|                                 | ☞ nur mit „MAL3“ Leder Vernasca   Schwarz/Akzent Rot, „MANL“ Schwarz/Kontraststeppung Blau, „488“ Lordosenstütze, „459“ Sitzverstellung, elektrisch, mit Memory, „7LG“ Komfort Paket  | ○    | ○           | ○    | ○           | ○           | ○            |                   |
|                                 | ☞ nur mit „337“ M Sportpaket  | ○    | ○           | ○    | ○           | ○           |              |                   |
| 4A2                             | Glasapplikation CraftedClarity für Interieurelemente  | ○    | ○           | ○    | ○           | ○           | ○            | 395,-             |
| 4NW                             | Instrumententafel Luxury  | ○    | ○           | ○    | ○           | ○           | ○            | 460,-             |
| 4GQ                             | M Sicherheitsgurte  | ○    | ○           | ○    | ○           | ○           | ○            | 250,-             |
|                                 | ☞ nur mit „33B“ M Sportpaket Pro  | ○    | ○           | ○    | ○           | ○           | ○            |                   |
|                                 | in Verbindung mit „33B“ M Sportpaket Pro  | ○    | ○           | ○    | ○           | ○           | ○            | –,-               |
| 459                             | Sitzverstellung, elektrisch, mit Memory<br>elektrische Einstellung Sitzhöhe, Sitzlängsrichtung, Sitz- und Lehnenneigung; mit Memory für Fahrersitz  | ○    | ○           | ○    | ○           | ○           | ●            | 1.010,-           |
| 491                             | Lehnenbreitenverstellung für Fahrer   | ○    | ○           | ○    | ○           | ○           | ○            | 100,-             |
|                                 | ☞ nur mit „EPMI“ Schwarz/M Keder, „MAL3“ Leder Vernasca   Schwarz/Akzent Rot, „MAH7“ Schwarz Dekorsteppung, „MAMU“ Mokka Dekorsteppung, „MANL“ Schwarz/Kontraststeppung Blau, „MAOI“ Oyster Dekorsteppung, „VAEW“ Elfenbeinweiß, „VATQ“ Tartufo, „ZASW“ Schwarz | ○    | ○           | ○    | ○           | ○           | ○            |                   |
|                                 | ☞ nicht mit „711“ M Sportsitze für Fahrer und Beifahrer   | ○    | ○           | ○    | ○           | ○           | ○            |                   |

Unsere Empfehlung für ein noch größeres BMW Erlebnis.

| INTERIEUR          |   | 420i | 430i xDrive | 420d | 420d xDrive | 430d xDrive | M440i xDrive | EUR<br>ohne MwSt. |
|--------------------|---|------|-------------|------|-------------|-------------|--------------|-------------------|
| 4HA                | Sitzheizung vorn und hinten   | o    | o           | o    | o           | o           | o            | 640,-             |
|                    | ⚡ nur mit „MAL3“ Leder Vernasca   Schwarz/Akzent Rot, „MAH7“ Schwarz Dekorsteppung, „MAMU“ Mokka Dekorsteppung, „MANL“ Schwarz/Kontraststeppung Blau, „MAOI“ Oyster Dekorsteppung, „VAEW“ BMW Individual erweiterte Lederausstattung Merino   Elfenbeinweiß, „VATQ“ BMW Individual erweiterte Lederausstattung Merino   Tartufo, „ZASW“ BMW Individual erweiterte Lederausstattung Merino   Schwarz | o    | o           | o    | o           | o           | o            |                   |
|                    | ⚡ nicht mit „494“ Sitzheizung für Fahrer und Beifahrer  | o    | o           | o    | o           | o           | o            |                   |
| 488                | Lordosenstütze für Fahrer und Beifahrer elektrische Verstellung von Höhe und Tiefe in der Rückenlehne für Fahrer- und Beifahrersitz   | o    | o           | o    | o           | o           | o            | 210,-             |
|                    | in Verbindung mit „711“ M Sportsitze für Fahrer und Beifahrer, „7LG“ Komfort Paket  | o    | o           | o    | o           | o           | o            | -,-               |
| <b>INNENDESIGN</b> |   |      |             |      |             |             |              |                   |
| 423                | Fußmatten in Velours  | ●    | ●           | ●    | ●           | ●           | ●            | Serie             |
| 504                | Einstiegsleisten Alueinleger vorn mit Schriftzug „BMW“ für M440, M Sportpaket, Modell M Sport und i4 M50 gilt: M Einstiegsleisten   | ●    | ●           | ●    | ●           | ●           | ●            | Serie             |
| 775                | M Dachhimmel anthrazit  | o    | o           | o    | o           | o           | ●            | 295,-             |
|                    | ⚡ nur mit „337“ M Sportpaket  | o    | o           | o    | o           | o           |              |                   |
|                    | in Verbindung mit „337“ M Sportpaket  | o    | o           | o    | o           | o           |              | -,-               |
| 4U0                | Galvanikapplikation für Bedienelemente  | o    | o           | o    | o           | o           | o            | -,-               |
| <b>LENKRÄDER</b>   |   |      |             |      |             |             |              |                   |
| 2XH                | Sport-Lenkrad   | ●    | ●           | ●    | ●           | ●           |              | Serie             |
| 729                | Multifunktion für Lenkrad   | ●    | ●           | ●    | ●           | ●           | ●            | Serie             |
| 722                | Lenksäulenverstellung   | ●    | ●           | ●    | ●           | ●           | ●            | Serie             |
| 710                | M Lederlenkrad  | o    | o           | o    | o           | o           |              | -,-               |
|                    | ⚡ nur mit „337“ M Sportpaket  | o    | o           | o    | o           | o           |              |                   |
| 248                | Lenkradheizung  | o    | o           | o    | o           | o           | o            | 270,-             |

## INTERIEUR

| TRANSPORT UND ABLAGE |  | 420i | 430i xDrive | 420d | 420d xDrive | 430d xDrive | M440i xDrive | EUR<br>ohne MwSt. |
|----------------------|--|------|-------------|------|-------------|-------------|--------------|-------------------|
| 316                  | Automatische Heckklappenbetätigung                       | ●    | ●           | ●    | ●           | ●           | ●            | Serie             |
| 465                  | Durchladesystem  | ●    | ●           | ●    | ●           | ●           | ●            | Serie             |
| 493                  | Ablagenpaket   | ●    | ●           | ●    | ●           | ●           | ●            | Serie             |
| 80B                  | Gepäckraumleuchte  | ●    | ●           | ●    | ●           | ●           | ●            | Serie             |
| 80R                  | Getränkehalter   | ●    | ●           | ●    | ●           | ●           | ●            | Serie             |
| 81R                  | Handschuhkasten, beleuchtet                              | ●    | ●           | ●    | ●           | ●           | ●            | Serie             |
| 83Y                  | Mittelkonsole, hinten                                    | ●    | ●           | ●    | ●           | ●           | ●            | Serie             |
| 86C                  | Werkzeugsatz   | ●    | ●           | ●    | ●           | ●           | ●            | Serie             |
| 86R                  | Verzurrösen im Gepäckraum                                | ●    | ●           | ●    | ●           | ●           | ●            | Serie             |
| 3AC                  | Anhängerkupplung inkl. Anhänger-Stabilisierungskontrolle | o    | o           | o    | o           | o           | o            | 925,-             |

### CONNECTIVITY

|  | 420i | 430i xDrive | 420d | 420d xDrive | 430d xDrive | M440i xDrive | EUR ohne MwSt. |
|--|------|-------------|------|-------------|-------------|--------------|----------------|
| 92K Freisprecheinrichtung mit USB-Schnittstelle  | ●    | ●           | ●    | ●           | ●           | ●            | Serie          |
| 964 BMW Controller   | ●    | ●           | ●    | ●           | ●           | ●            | Serie          |
| 6U2 BMW Live Cockpit Plus mit BMW Curved Display   | ●    | ●           | ●    | ●           | ●           | ●            | Serie          |
| 91V Lautsprechersystem Stereo mit 6 Lautsprechern  | ●    | ●           | ●    | ●           | ●           | ●            | Serie          |
| 654 DAB-Tuner  | ●    | ●           | ●    | ●           | ●           | ●            | Serie          |
| 6AK ConnectedDrive Services  | ●    | ●           | ●    | ●           | ●           | ●            | Serie          |
| 6AF Gesetzlicher Notruf  | ●    | ●           | ●    | ●           | ●           | ●            | Serie          |
| 6C4 Connected Package Professional   | ●    | ●           | ●    | ●           | ●           | ●            | Serie          |
| 6WC Widescreen Display   | ●    | ●           | ●    | ●           | ●           | ●            | Serie          |
| ⚡ nicht mit „6U3“ BMW Live Cockpit Professional  | ○    | ○           | ○    | ○           | ○           | ○            |                |
| 6U3 BMW Live Cockpit Professional inkl. BMW Head-Up Display  | ○    | ○           | ○    | ○           | ○           | ○            | 1.135,-        |
| ⚡ nur mit „7A2“ Innovations-Paket  | ○    | ○           | ○    | ○           | ○           | ○            |                |
| in Verbindung mit „7A2“ Innovations-Paket  | ○    | ○           | ○    | ○           | ○           | ○            | -, -           |
| 676 HiFi Lautsprechersystem digitaler Verstärker mit fahrzeugspezifischem Equalizing, 205 W Verstärkerleistung, mehrkanalfähig, 10 Lautsprecher  | ○    | ○           | ○    | ○           | ○           | ●            | 380,-          |
| in Verbindung mit „33B“ M Sportpaket Pro   | ○    | ○           | ○    | ○           | ○           |              | -, -           |
| 688 Harman Kardon Surround Sound System digitaler Verstärker mit individuell einstellbarem Equalizing, 464 W Verstärkerleistung, 9 Kanäle, 16 Lautsprecher, Lautsprecherblenden mit Harman Kardon Schriftzug | ○    | ○           | ○    | ○           | ○           | ○            | 840,-<br>460,- |
| in Verbindung mit „33B“ M Sportpaket Pro   | ○    | ○           | ○    | ○           | ○           |              | 460,-          |
| 6PA Personal eSIM  | ●    | ●           | ●    | ●           | ●           | ●            | Serie          |
| 6NX Wireless Charging Ablage   | ○    | ○           | ○    | ○           | ○           | ○            | 195,-          |
| ⚡ nur mit „7LG“ Komfort Paket  | ○    | ○           | ○    | ○           | ○           | ○            |                |
| in Verbindung mit „7LG“ Komfort Paket  | ○    | ○           | ○    | ○           | ○           | ○            | -, -           |

### FAHRDYNAMIK

|  | 420i | 430i xDrive | 420d | 420d xDrive | 430d xDrive | M440i xDrive | EUR ohne MwSt. |
|--|------|-------------|------|-------------|-------------|--------------|----------------|
| 625 TwinPower Turbo Reihen-4-Zylinder-Benzinmotor Otto-Partikelfilter (OPF)  | ●    | ●           |      |             |             |              | Serie          |
| 65W M TwinPower Turbo Reihen-6-Zylinder-Benzinmotor Otto-Partikelfilter (OPF)  |      |             |      |             |             | ●            | Serie          |
| 626 TwinPower Turbo Reihen-4-Zylinder-Dieselmotor Diesel-Partikelfilter (DPF)  |      |             | ●    | ●           |             |              | Serie          |
| TwinPower Turbo Reihen-6-Zylinder-Dieselmotor Diesel-Partikelfilter (DPF)  |      |             |      |             | ●           |              | Serie          |
| 60B Ölsensor für Niveau und Qualität   | ●    | ●           | ●    | ●           | ●           | ●            | Serie          |
| 1AG Größerer Kraftstofftank  |      |             | ●    | ●           | ●           |              | Serie          |
| 60N BMW xDrive   |      | ●           |      | ●           | ●           | ●            | Serie          |
| 548 Kilometertacho   | ●    | ●           | ●    | ●           | ●           | ●            | Serie          |
| 855 Fahrerlebnisschalter   | ●    | ●           | ●    | ●           | ●           | ●            | Serie          |
| 2TB Steptronic Sport Getriebe 8-Gang Automatik mit Steptronic, Schaltwippen am Lenkrad, Launch Control   | ●    | ●           | ●    | ●           | ●           | ●            | Serie          |
| 66C Serienfahrwerk   | ●    | ●           | ●    | ●           |             |              | Serie          |
| 704 M Sportfahrwerk inkl. „2VL“ Variable Sportlenkung  | ○    | ○           | ○    | ○           | ○           | ●            | 520,-          |
| ⚡ nur mit „337“ M Sportpaket, „2VL“ Variable Sportlenkung, „3F3“ 18" Leichtmetallräder Doppelspeiche 853 Bicolor, „3FB“ 18" M Aerodynamikräder 858 M Bicolor, „3FK“ 19" M Leichtmetallräder Y-Speiche 859 M Bicolor mit Mischbereifung, „3FL“ 19" M Leichtmetallräder Y-Speiche 859 M Bicolor mit Mischbereifung und Sportreifen, „3FX“ 20" BMW Individual Aerodynamikräder 862 I Bicolor mit Mischbereifung | ○    | ○           | ○    | ○           | ○           |              |                |
| in Verbindung mit „337“ M Sportpaket   | ○    | ○           | ○    | ○           | ○           |              | -, -           |
| 2VF Adaptives M Fahrwerk inkl. „2VL“ Variable Sportlenkung   | ○    | ○           | ○    | ○           | ○           |              | 925,-<br>420,- |
| ⚡ nur mit „2VL“ Variable Sportlenkung  | ○    | ○           | ○    | ○           | ○           | ○            |                |
| ⚡ nur mit „337“ M Sportpaket, „3F3“ 18" Leichtmetallräder Doppelspeiche 853 Bicolor, „3FB“ 18" M Aerodynamikräder 858 M Bicolor, „3FK“ 19" M Leichtmetallräder Y-Speiche 859 M Bicolor mit Mischbereifung, „3FL“ 19" M Leichtmetallräder Y-Speiche 859 M Bicolor mit Mischbereifung und Sportreifen, „3FX“ 20" BMW Individual Aerodynamikräder 862 I Bicolor mit Mischbereifung                              | ○    | ○           | ○    | ○           | ○           |              |                |
| in Verbindung mit „337“ M Sportpaket   | ○    | ○           | ○    | ○           | ○           |              | 420,-          |
| 2VL Variable Sportlenkung  | ○    | ○           | ○    | ○           | ○           | ●            | -, -           |
| ⚡ nur mit „2VF“ Adaptives M Fahrwerk, „704“ M Sportfahrwerk, „337“ M Sportpaket  | ○    | ○           | ○    | ○           | ○           |              |                |
| 2T4 M Sportdifferenzial  |      |             |      |             |             | ●            | Serie          |
| 2NH M Sportbremse blau lackierte Bremssättel mit M Schriftzug  | ○    | ○           | ○    | ○           | ○           |              | 590,-          |
| ⚡ nicht mit „33B“ M Sportpaket Pro   | ○    | ○           | ○    | ○           | ○           |              |                |
| ⚡ nur mit „2VF“ Adaptives M Fahrwerk, „704“ M Sportfahrwerk, „337“ M Sportpaket  | ○    | ○           | ○    | ○           | ○           |              |                |

### FAHRDYNAMIK

|   | 420i | 430i xDrive | 420d | 420d xDrive | 430d xDrive | M440i xDrive | EUR<br>ohne MwSt. |
|---|------|-------------|------|-------------|-------------|--------------|-------------------|
| 3M2 M Sportbremse, rot hochglänzend                         | ○    | ○           | ○    | ○           | ○           | ○            | –,-               |
| ☞ nur mit „2VF“ Adaptives M Fahrwerk, „704“ M Sportfahrwerk | ○    | ○           | ○    | ○           | ○           |              |                   |
| ☞ nur mit „33B“ M Sportpaket Pro                            | ○    | ○           | ○    | ○           | ○           | ○            |                   |

### FAHRASSISTENZSYSTEME

|   | 420i | 430i xDrive | 420d | 420d xDrive | 430d xDrive | M440i xDrive | EUR<br>ohne MwSt. |
|---|------|-------------|------|-------------|-------------|--------------|-------------------|
| 634 Schaltpunktanzeige  | ●    | ●           | ●    | ●           | ●           | ●            | Serie             |
| 544 Geschwindigkeitsregelung mit Bremsfunktion  | ●    | ●           | ●    | ●           | ●           | ●            | Serie             |
| ☞ nicht mit „5AU“ Driving Assistant Professional, „5DF“ Aktive Geschwindigkeitsregelung mit Stop&Go-Funktion  | ○    | ○           | ○    | ○           | ○           | ○            |                   |
| 637 Speed Limiter   | ●    | ●           | ●    | ●           | ●           | ●            | Serie             |
| 5DM Parking Assistant<br>kamera- und ultraschallbasiertes Assistenzsystem bestehend aus Parkassistent, Active PDC, Rückfahrassistent, Einparkhilfe Seite und der Rückfahrkamera   | ●    | ●           | ●    | ●           | ●           | ●            | Serie             |
| ☞ nicht mit „3AG“ Rückfahrkamera, „5DN“ Parking Assistant Plus, „508“ Park Distance Control (PDC)   | ○    | ○           | ○    | ○           | ○           | ○            |                   |
| 3AG Rückfahrkamera  | ●    | ●           | ●    | ●           | ●           | ●            | Serie             |
| 67G Aufmerksamkeitsassistent  | ●    | ●           | ●    | ●           | ●           | ●            | Serie             |
| 508 Park Distance Control (PDC)<br>ultraschallbasiertes Fahrerassistenzsystem, welches das Ein- und Ausparken durch akustische und optische Abstandswarnung erleichtert   | ●    | ●           | ●    | ●           | ●           | ●            | Serie             |
| 5DF Aktive Geschwindigkeitsregelung mit Stop&Go-Funktion<br>kamera- und radarbasiertes Fahrerassistenzsystem, Aktive Geschwindigkeitsregelung im Bereich 30 km/h bis 160 km/h mit Abstandsregelung, geschwindigkeitsabhängiger Abstand zum vorausfahrenden Fahrzeug in 4 Stufen wählbar, Stop&Go-Funktion, Speed Limit Info inkl. Überholverbotsanzeige, Speed Limit Assist | ○    | ○           | ○    | ○           | ○           | ○            | 545,-             |
| ☞ nicht mit „544“ Geschwindigkeitsregelung mit Bremsfunktion, „5AU“ Driving Assistant Professional  | ○    | ○           | ○    | ○           | ○           | ○            |                   |
| 5DN Parking Assistant Plus<br>kamera- und ultraschallbasiertes Parkassistenzsystem bestehend aus Park Distance Control (PDC), Parking Assistant, Surround View  | ○    | ○           | ○    | ○           | ○           | ○            | 585,-             |
| ☞ nur mit „7A2“ Innovations-Paket   | ○    | ○           | ○    | ○           | ○           | ○            |                   |
| ☞ nicht mit „3AG“ Rückfahrkamera, „5DM“ Parking Assistant, „508“ Park Distance Control (PDC)  | ○    | ○           | ○    | ○           | ○           | ○            |                   |
| in Verbindung mit „7A2“ Innovations-Paket   | ○    | ○           | ○    | ○           | ○           | ○            | –,-               |
| 5AS Driving Assistant<br>kamera- und radarbasiertes Fahrerassistenzsystem bestehend aus Spurverlassenswarnung, Spurwechselwarnung, Auffahr- und Personenwarnung mit City-Bremsfunktion, Speed Limit Info  | ○    | ○           | ○    | ○           | ○           | ○            | 755,-             |
| in Verbindung mit „7A2“ Innovations-Paket   | ○    | ○           | ○    | ○           | ○           | ○            | –,-               |

## FAHRASSISTENZSYSTEME

|  | 420i | 430i xDrive | 420d | 420d xDrive | 430d xDrive | M440i xDrive | EUR ohne MwSt. |
|--|------|-------------|------|-------------|-------------|--------------|----------------|
| <b>5AU</b> Driving Assistant Professional<br>kamera- und radarbasiertes Fahrerassistenzsystem aus folgenden Funktionen inkl. den Inhalten SA 5AS und SA 5DF: Lenk- und Spurführungsassistent (LSA) bei aktiver Navigationsführung, Nothalteassistent, Automatischer Speed Limit Assist, Spurhalteassistent mit aktivem Seitenkollisionsschutz, Querverkehrswarnung vorne, Ausweichhilfe, Kreuzungswarnung mit City-Bremsfunktion, Falschfahrwarnung.<br>Bitte beachten: Die in der Sonderausstattung enthaltenen Systemumfänge unterstützen nur innerhalb definierter Systemgrenzen. Verantwortung und Reaktion auf das reale Verkehrsgeschehen verbleiben beim/bei der jeweiligen Fahrer/-in. | o    | o           | o    | o           | o           | o            | 2.015,-        |
| ☞ nur mit „7A2“ Innovations-Paket  | o    | o           | o    | o           | o           | o            |                |
| ☞ nicht mit „544“ Geschwindigkeitsregelung mit Bremsfunktion, „5AS“ Driving Assistant, „5DF“ Aktive Geschwindigkeitsregelung mit Stop&Go-Funktion  | o    | o           | o    | o           | o           | o            |                |
| in Verbindung mit „7A2“ Innovations-Paket  | o    | o           | o    | o           | o           | o            | 1.260,-        |
| <b>9QX</b> Vorbereitung Fernlichtassistent<br>Digitaler Nachverkauf: Fernlichtassistent buchbar über BMW Connected Drive Store   | o    | o           | o    | o           | o           | o            | -,-            |
| ☞ nicht mit „5AC“ Fernlichtassistent, „552“ Adaptiver LED-Scheinwerfer   | o    | o           | o    | o           | o           | o            |                |

## FUNKTIONALITÄT

|  | 420i | 430i xDrive | 420d | 420d xDrive | 430d xDrive | M440i xDrive | EUR ohne MwSt. |
|--|------|-------------|------|-------------|-------------|--------------|----------------|
| 642 LED-Scheinwerfer   | ●    | ●           | ●    | ●           | ●           | ●            | Serie          |
| 690 Leuchtweitenregulierung  | ●    | ●           | ●    | ●           | ●           | ●            | Serie          |
| 662 Begrüßungslicht  | ●    | ●           | ●    | ●           | ●           | ●            | Serie          |
| 663 Heimleuchten   | ●    | ●           | ●    | ●           | ●           | ●            | Serie          |
| 676 Heckleuchten in LED-Technik  | ●    | ●           | ●    | ●           | ●           | ●            | Serie          |
| 64Y Kennzeichenlicht in LED-Technik  | ●    | ●           | ●    | ●           | ●           | ●            | Serie          |
| 699 Regensensor  | ●    | ●           | ●    | ●           | ●           | ●            | Serie          |
| 826 Außenspiegel elektrisch einstellbar und beheizt  | ●    | ●           | ●    | ●           | ●           | ●            | Serie          |
| 431 Innenspiegel, automatisch abblendend   | ●    | ●           | ●    | ●           | ●           | ●            | Serie          |
| 430 Innen- und Außenspiegelpaket<br>Außenspiegel Fahrerseite automatisch abblendend inkl. elektrischer Anklappfunktion und Bordsteinautomatik für Beifahrer-Außenspiegel   | ●    | ●           | ●    | ●           | ●           | ●            | Serie          |
| 73F Wärme-/Sonnenschutzverglasung  | ●    | ●           | ●    | ●           | ●           | ●            | Serie          |
| 534 Klimaautomatik 3-Zonen-Regelung  | ●    | ●           | ●    | ●           | ●           | ●            | Serie          |
| 85A Steckdose (12 V)   | ●    | ●           | ●    | ●           | ●           | ●            | Serie          |
| 867 BMW ID   | ●    | ●           | ●    | ●           | ●           | ●            | Serie          |
| 871 Center-Lock-Schalter   | ●    | ●           | ●    | ●           | ●           | ●            | Serie          |
| 87P Schließsystem mit Zentralverriegelung inkl. 2 Fernbedienungen  | ●    | ●           | ●    | ●           | ●           | ●            | Serie          |
| 302 Alarmanlage  | ●    | ●           | ●    | ●           | ●           | ●            | Serie          |
| 4UR Ambientes Licht  | ●    | ●           | ●    | ●           | ●           | ●            | Serie          |
| 552 Adaptiver LED-Scheinwerfer<br>LED Matrix Scheinwerfer mit dynamischen Lichtfunktionen, blaue Elemente an äußerem Lichtmodul, automatische, dynamische Leuchtweitenregulierung, Abblendlicht und Fernlicht über 1 Licht Modul, Stadtlicht aus 2 Modulen bei Geschwindigkeiten <60km/h, Fahrtrichtungsanzeiger aus beiden Ikonen, Heck: Laserheckleuchte | o    | o           | o    | o           | o           | o            | 1.430,-        |
| ☞ nur mit „5AC“ Fernlichtassistent   | o    | o           | o    | o           | o           | o            |                |
| 5AC Fernlichtassistent<br>automatisches Ein- und Ausschalten des Fernlichtes abhängig von der Verkehrssituation  | o    | o           | o    | o           | o           | o            | 170,-          |
| ☞ nur mit „552“ Adaptiver LED-Scheinwerfer   | o    | o           | o    | o           | o           | o            |                |
| in Verbindung mit „552“ Adaptiver LED-Scheinwerfer   | o    | o           | o    | o           | o           | o            | -,-            |
| 3MF M Leuchten Shadow Line   | o    | o           | o    | o           | o           | o            | 250,-          |
| ☞ nur mit „33B“ M Sportpaket Pro, „552“ Adaptiver LED-Scheinwerfer   | o    | o           | o    | o           | o           | o            |                |
| in Verbindung mit „33B“ M Sportpaket Pro   | o    | o           | o    | o           | o           | o            | -,-            |
| 420 Sonnenschutzverglasung   | o    | o           | o    | o           | o           | ●            | 465,-          |

### FUNKTIONALITÄT

|  | 420i | 430i xDrive | 420d | 420d xDrive | 430d xDrive | M440i xDrive | EUR<br>ohne MwSt. |
|--|------|-------------|------|-------------|-------------|--------------|-------------------|
| 403 Glasdach, elektrisch<br>mit elektrischer Betätigung von Glasdach und Innenhimmel, Windabweiser   | ○    | ○           | ○    | ○           | ○           | ○            | 1.010,-           |
| 536 Standheizung   | ○    | ○           | ○    | ○           | ○           |              | 1.220,-           |
| 322 Komfortzugang<br>schlüsselloser Zugang zum Fahrzeug, inkl. Vorfeldbeleuchtung in den Türaußengriffen sowie berührungslosem Öffnen und Schließen der Heckklappe | ○    | ○           | ○    | ○           | ○           | ○            | 545,-             |
| <small>☞ nur mit „7LG“ Komfort Paket</small>   | ○    | ○           | ○    | ○           | ○           | ○            |                   |
| in Verbindung mit „7LG“ Komfort Paket  | ○    | ○           | ○    | ○           | ○           | ○            | -, -              |

### PASSIVE SICHERHEIT

|  | 420i | 430i xDrive | 420d | 420d xDrive | 430d xDrive | M440i xDrive | EUR<br>ohne MwSt. |
|--|------|-------------|------|-------------|-------------|--------------|-------------------|
| 169 Airbag   | ●    | ●           | ●    | ●           | ●           | ●            | Serie             |
| 11G Kindersitzbefestigung ISOFIX                                   | ●    | ●           | ●    | ●           | ●           | ●            | Serie             |
| 128 Dynamische Stabilitätskontrolle (DSC) mit erweiterten Umfängen | ●    | ●           | ●    | ●           | ●           | ●            | Serie             |
| 2VB Reifendruck-Kontrolle  | ●    | ●           | ●    | ●           | ●           | ●            | Serie             |
| 147 Reifen Pannen Anzeige  | ●    | ●           | ●    | ●           | ●           | ●            | Serie             |
| 153 Stoßfängersystem   | ●    | ●           | ●    | ●           | ●           | ●            | Serie             |
| 428 Warndreieck mit Erste-Hilfe-Set                                | ●    | ●           | ●    | ●           | ●           | ●            | Serie             |
| 163 Crash-Sensor   | ●    | ●           | ●    | ●           | ●           | ●            | Serie             |
| 2VD Reifenpannenset Plus   | ●    | ●           | ●    | ●           | ●           | ●            | Serie             |
| 5AQ Active Guard Plus  | ●    | ●           | ●    | ●           | ●           | ●            | Serie             |
| 5AL Active Protection  | ○    | ○           | ○    | ○           | ○           | ○            | 295,-             |



## BMW Proactive Care.

Digital, vorausschauend und kostenlos:  
Mit BMW Proactive Care erhalten Sie in jeder Situation proaktive Unterstützung. Ob bei einer Fehlermeldung im Fahrzeug, dem nächsten fälligen Servicetermin, einer Panne oder einem Unfall. Wir bieten Ihnen die optimale Lösung für Ihren BMW. Lehnen Sie sich zurück und genießen Sie die Vorteile des BMW Service.

Alles was Sie hierfür brauchen ist die My BMW App<sup>1</sup>:



Probieren Sie es gleich aus und installieren Sie die [My BMW App](#)<sup>1</sup> aus Ihrem App-Store.

Mehr Informationen unter: [www.bmw.at/proactivecare](http://www.bmw.at/proactivecare)



## BMW Connected Drive Upgrades.

Machen Sie Ihren BMW noch smarter!  
Mit BMW Connected Drive Upgrades<sup>2</sup> erweitern Sie die Funktionalität Ihres Fahrzeugs flexibel und unkompliziert – auch nach dem Kauf. Kostenlos profitieren Sie zusätzlich von automatischen Software-Updates.

Mehr Informationen unter: [www.bmw.at/connecteddrive](http://www.bmw.at/connecteddrive)

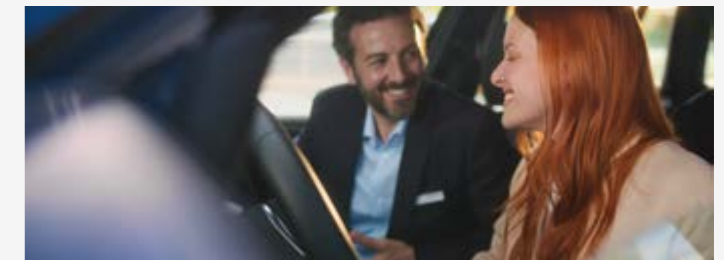


## BMW Paket Care.

Mit Paket Care sind Sie und Ihr BMW bestens versorgt – denn die wichtigsten Wartungsarbeiten, die für eine perfekte Funktion Ihres Fahrzeugs erforderlich sind, deckt dieses Paket bereits ab. Hinzu kommen viele weitere Vorteile wie die Versicherung für die Mängelbeseitigung in Österreich für das 3. und 4. Jahr ab Erstzulassung bis zum Erreichen einer Fahrleistung von 120.000 km.

Alle Leistungen beinhalten Original BMW Teile sowie die anfallende Arbeitszeit. BMW Paket Care ist bis 2 Jahre ab Erstzulassung aktivierbar.

Mehr Informationen zu den inkludierten Leistungen von BMW Paket Care finden Sie unter: [www.bmw.at/paketcare](http://www.bmw.at/paketcare)



## BMW Financial Services.

Die beste Entscheidung für Ihre Finanzierung und Versicherung<sup>3</sup>.

Wir bieten Ihnen umfangreiche Finanzdienstleistungen sowie attraktive Versicherungsangebote<sup>3</sup>, mit denen Sie die Freude am Fahren unbeschwert und in vollen Zügen genießen können. Ob Leasing oder Kredit – wir haben die optimale Lösung für Ihre Bedürfnisse. Und mit unseren Versicherungsleistungen genießen Sie im Fall der Fälle exklusiven und umfassenden Schutz.

Neugierig? Entdecken Sie gleich unsere vielseitigen Finanzierungs- und Versicherungsangebote.

<sup>1</sup> Die My BMW App ist mit allen BMW Fahrzeugen ab dem Modelljahr 2014 kompatibel. Voraussetzung sind die Ausstattung ConnectedDrive Services und ein passendes Smartphone.  
<sup>2</sup> Die Verfügbarkeit und Funktionen der My BMW App sind modell- und marktabhängig.  
<sup>3</sup> Leasing: BMW Austria Leasing GmbH (GISA-Zahl: 17752213)/Kredit: BMW Austria Bank GmbH (GISA-Zahl: 27506349), Siegfried-Marcus-Straße 24, 5020 Salzburg, Versicherungsvermittlung in der Form Versicherungsagent als Nebengewerbe mit der Berechtigung zum Empfang von Prämien. Agenturverhältnis mit Generali Versicherung AG (BMW Austria Leasing GmbH und BMW Austria Bank GmbH), Allianz Elementar Versicherungs-AG und Wiener Städtische Versicherung AG Vienna Insurance Group (nur BMW Austria Leasing GmbH). Mit AXA France VIE S.A. und der AXA France IARD S.A. (Terrasses de l'Arche 313, 92727 Nanterre Cedex) wurde ein Gruppenversicherungsvertrag abgeschlossen, in dessen Rahmen Restschuldversicherungen für Kredit abgeschlossen werden können. Angebot freibleibend. Druckfehler, Änderungen und Irrtümer vorbehalten.

## ORIGINAL BMW ZUBEHÖR

**BMW Fahrraddachträger**

Der BMW Fahrraddachträger ist die sichere Transportlösung für Renn-, Touren- oder Kinderfahräder sowie für Mountainbikes bis max. 20 kg. Seine Bedienelemente sind bequem auf Höhe des Dachträgers erreichbar. Wenn erforderlich, lässt sich die Beladungsseite von rechts nach links umbauen.

19" Leichtmetallräder Y-Speiche 859M  
Jetblack uni glanzgedreht

**BMW Gepäckraum-Formmatte**

Die passgenaue, rutschhemmende und strapazierfähige Formmatte mit umlaufendem, hohem Rand schützt den Gepäckraum vor Schmutz und Nässe. Sie ist in Schwarz gehalten.



## ORIGINAL BMW ZUBEHÖR

Preise in €  
inkl. 20%  
MwSt.

Bei den nachfolgend aufgeführten Winterkomplettsets handelt es sich um Mindestgrößen (Dimensionen). Über das komplette Angebots-Sortiment informiert Sie gerne Ihr BMW Partner.

## Winter-Komplettset (4 Stück)

18" Leichtmetallräder Doppelspeiche 853, Gunmetal grey  
Bereifung Good Year Ultra Grip Performance+, 245/45 R18 100H XL

auf  
Anfrage

## 19" Leichtmetallräder Y-Speiche 859M, Jetblack uni glanzgedreht

Bereifung Pirelli P-Zero Winter  
vorn: 245/40 R19 98V XL  
hinten: 255/40 R19 100V XL

## Dachträger, abschließbar

Maximale Dachlast 75kg

325,00

## Dachbox 320, Schwarz/Titansilber

L x B x H: 191 x 63 x 39 cm

600,00

## Dachbox 420, Schwarz/Titansilber

L x B x H: 206 x 80 x 41 cm

900,00

## Dachbox 520, Schwarz/Titansilber

L x B x H: 235 x 94 x 41 cm

1.200,00

## Ski- und Snowboardhalterung, ausziehbar

400,00

## Fahrraddachträger

für 1 Fahrrad

275,00

## Carbonrahmen-Transportschutz

für Fahrraddachträger

35,00

## Fahrradheckträger Pro 3.0

für die Anhängerkupplung

für 2 Fahrräder

für 3 Fahrräder

900,00

1.100,00

## Ladekantenschutzmatte

50,00

## Heckbox

für die Anhängerkupplung

900,00

## BMW Floor Liner vorn

135,00

## Allwetter-Fußmatten, Schwarz

vorn

hinten

90,00

65,00

## Gepäckraum-Formmatte

100,00

## Travel &amp; Comfort System

Basisträger

30,00

Kleiderbügel

75,00

Klapptisch

130,00

Universalhaken

35,00

Universalhalter für Tablets mit Safety Case

170,00

Halter für 9,7" Apple iPad 2/3/4

150,00

Safety Case für 10,5" Apple iPad Pro

60,00

Safety Case für 10,5" Samsung Galaxy Tab A

60,00

div. M Performance Parts

auf  
Anfrage

Die hier aufgeführten Produkte stellen eine Auswahl des verfügbaren Zubehörs für diesen Fahrzeugtyp dar. Einen Gesamtüberblick über unser Angebot erhalten Sie unter [www.bmw.at/zubehoer](http://www.bmw.at/zubehoer). Beachten Sie bitte, dass beim nachträglichen Verbau der aufgeführten Zubehörprodukte zu den ausgewiesenen Teilpreisen weitere Kosten für den zusätzlichen Einbauaufwand entstehen (Einbauzeit und – je nach Ausstattung des Fahrzeugs – zusätzliche Montageteile usw.). Über die entsprechenden Komplettpreise informiert Sie Ihr BMW Partner. Preisangaben in € inkl. 20% MwSt. Preisstand 01/2026. Druckfehler, Irrtümer und Preis- oder Produktänderungen vorbehalten.

## BMW 4er Gran Coupé

|   |    | 420i      | 430i xDrive | 420d      | 420d xDrive | 430d xDrive | M440i xDrive |
|---|----|-----------|-------------|-----------|-------------|-------------|--------------|
| <b>Gewicht</b>  |    |           |             |           |             |             |              |
| Leergewicht EG <sup>1</sup>   | kg | 1695      | 1775        | 1780      | 1835        | 1920        | 1900         |
| Zulässiges Gesamtgewicht  | kg | 2175      | 2255        | 2260      | 2315        | 2400        | 2380         |
| Zuladung  | kg | 555       | 555         | 555       | 555         | 555         | 555          |
| Zulässige ungebremste Anhängelast <sup>2</sup>  | kg | 750       | 750         | 750       | 750         | 750         | 750          |
| Zulässige gebremste Anhängelast bis max. 12 % Steigung / max. 8 % Steigung <sup>2</sup> | kg | 1600/1600 | 1800/1800   | 1600/1600 | 1600/1600   | 1800/1800   | 1800/1800    |
| Gepäckraumvolumen   | l  | 470–1290  | 470–1290    | 470–1290  | 470–1290    | 470–1290    | 470–1290     |

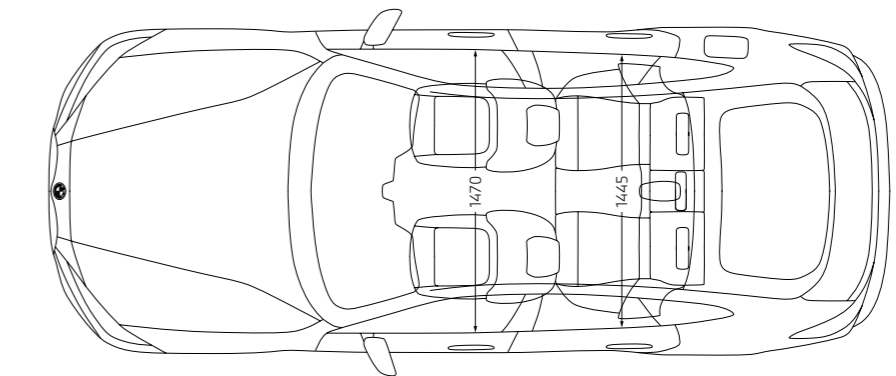
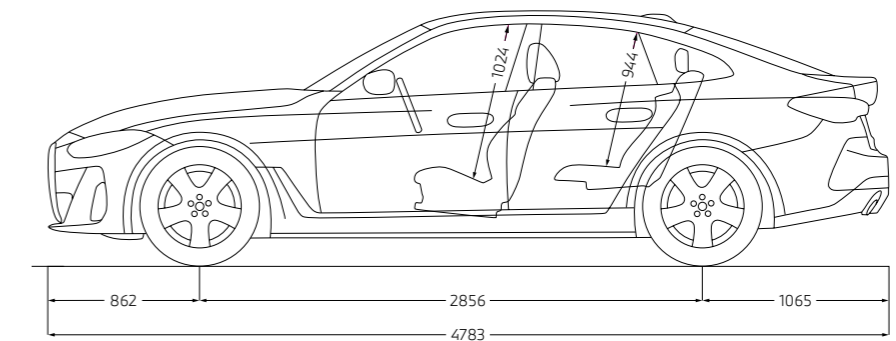
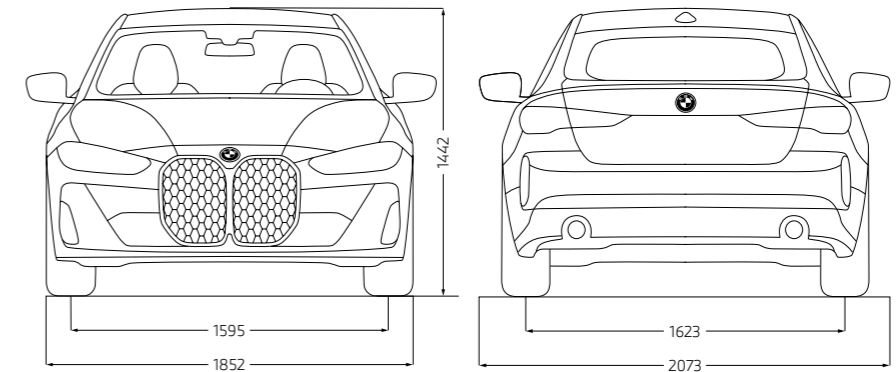
| <b>Motor<sup>3,4</sup></b>   |                   |                         |                         |                    |                    |                    |                         |
|------------------------------|-------------------|-------------------------|-------------------------|--------------------|--------------------|--------------------|-------------------------|
| Zylinder/Ventile             |                   | 4/4                     | 4/4                     | 4/4                | 4/4                | 6/4                | 6/4                     |
| Hubraum                      | cm <sup>3</sup>   | 1998                    | 1998                    | 1995               | 1995               | 2993               | 2998                    |
| Nennleistung/<br>Nennrehzahl | kW (PS)/<br>1/min | 135 (184)/<br>5000–6500 | 180 (245)/<br>4500–6500 | 140 (190)/<br>4000 | 140 (190)/<br>4000 | 210 (286)/<br>4000 | 288 (392)/<br>5500–6500 |
| 48 V Mild-Hybrid-Technologie | kW (PS)           | –                       | –                       | 8 (11)             | 8 (11)             | 8 (11)             | 9 (12)                  |
| Max. Drehmoment/Drehzahl     | Nm/l/min          | 300/<br>1350–4000       | 400/<br>1600–4000       | 400/<br>1750–2500  | 400/<br>1750–2500  | 650/<br>1500–2500  | 500/<br>1900–5000       |

| <b>Kraftübertragung</b> |  |                      |                      |                      |                      |                      |                            |
|-------------------------|--|----------------------|----------------------|----------------------|----------------------|----------------------|----------------------------|
| Motorcode               |  | B48                  | B48                  | B47                  | B47                  | B57                  | B58                        |
| Antriebsart             |  | Hinterrad            | Allrad               | Hinterrad            | Allrad               | Allrad               | Allrad                     |
| Seriengetriebe          |  | 8-Gang<br>Steptronic | 8-Gang<br>Steptronic | 8-Gang<br>Steptronic | 8-Gang<br>Steptronic | 8-Gang<br>Steptronic | 8-Gang<br>Steptronic Sport |

| <b>Fahrleistung</b>       |      |     |                  |     |     |                  |                  |
|---------------------------|------|-----|------------------|-----|-----|------------------|------------------|
| Höchstgeschwindigkeit     | km/h | 235 | 250 <sup>5</sup> | 235 | 233 | 250 <sup>5</sup> | 250 <sup>5</sup> |
| Beschleunigung 0–100 km/h | s    | 7,9 | 6,1              | 7,3 | 7,6 | 5,3              | 4,7              |

| <b>Verbrauch<sup>3,4</sup> – Alle Motoren erfüllen die Euro 6d Abgasnorm</b> |          |         |         |         |         |         |         |
|--|----------|---------|---------|---------|---------|---------|---------|
| Kraftstoffverbrauch, kombiniert WLTP   | l/100 km | 7,3–6,6 | 7,8–7,1 | 5,6–5,0 | 6,0–5,3 | 6,3–5,7 | 7,8–7,3 |
| CO <sub>2</sub> -Emissionen, kombiniert WLTP                                 | g/km     | 166–150 | 177–161 | 146–131 | 156–139 | 166–151 | 179–166 |
| Tankinhalt, ca.  | l        | 59      | 49      | 59      | 59      | 59      | 59      |

| <b>Räder/Reifen</b> |  |                     |                     |                     |                     |                     |                     |
|---------------------|--|---------------------|---------------------|---------------------|---------------------|---------------------|---------------------|
| Reifendimension     |  | 225/55 R17 101 Y XL | 225/55 R17 101 Y XL | 225/55 R17 101 Y XL | 225/55 R17 101 Y XL | 225/55 R17 101 Y XL | 245/45 R18 100 Y XL |
| Raddimension        |  | 7,5J x 17           | 7,5J x 17           | 7,5J x 17           | 7,5J x 17           | 7,5J x 17           | 8,5J x 18           |
| Material            |  | Leichtmetall        | Leichtmetall        | Leichtmetall        | Leichtmetall        | Leichtmetall        | Leichtmetall        |



Alle Maßangaben der technischen Zeichnung in Millimeter.

Angaben zu Fahrleistung, Verbrauch und CO<sub>2</sub>-Emissionen gelten für Fahrzeuge mit Seriengetriebe. Werte in [ ] gelten für Fahrzeuge mit Steptronic Getriebe.

<sup>1</sup> Das EG-Leergewicht bezieht sich auf ein Fahrzeug mit serienmäßiger Ausstattung und beinhaltet keine Sonderausstattungen. Im Leergewicht sind 90 % Tankfüllung sowie 75 kg für den Fahrer berücksichtigt. Optionale Ausstattungen können das Gewicht des Fahrzeugs, die Nutzlast sowie bei Einfluss auf die Aerodynamik die Höchstgeschwindigkeit verändern.

<sup>2</sup> Das tatsächliche Gesamtgewicht des Anhängers darf die maximal zulässige Anhängelast unter Berücksichtigung der maximal zulässigen Stützlast nicht übersteigen.

<sup>3</sup> Angaben zu Leistung für Benzinmotoren beziehen sich auf den Betrieb mit ROZ 98 Kraftstoff. Angaben zu Verbrauch beziehen sich auf den Betrieb mit Referenzkraftstoff gemäß VO (EU) 2007/715. Kraftstoffqualitäten bleifrei ROZ 91 und höher mit einem maximalen Ethanol-Anteil von 10 % (E10) sind zulässig. BMW empfiehlt die Verwendung von Superbenzin bleifrei ROZ 95.

<sup>4</sup> Die angegebenen Verbrauchs- und CO<sub>2</sub>-Angaben wurden nach dem vorgeschriebenen Messverfahren des WLTP-Zyklus (World Harmonized Light Duty Vehicles Test Procedure) gemäß VO (EG) Nummer 715/2007 und VO (EU) 2017/1151 ermittelt. Die Angaben beziehen sich grundsätzlich auf ein Fahrzeug mit Basisausstattung. Allenfalls gewählte Sonderausstattungen, die durch den Hersteller als Ersatz von Teilen der Grundausstattung geliefert werden, können diese Werte erhöhen und differieren diese daher auch je nach Modell und Motorisierung. Darüber hinaus können auch nachträgliche Sonderausstattungen und Zubehör relevante Fahrzeugparameter, wie z. B. Gewicht, Rollwiderstand und Aerodynamik verändern und sich dadurch abweichende Verbrauchswerte und CO<sub>2</sub>-Emissionen ergeben. Für die Bemessung von Steuern und anderen fahrzeugbezogenen Abgaben, die (auch) auf den CO<sub>2</sub>-Ausstoß abstellen, können daher andere als die hier angegebenen Werte gelten. Die Angaben beziehen sich daher nicht auf das konkrete Fahrzeug und sind nicht Bestandteil des Angebots, sondern dienen allein Vergleichszwecken zwischen den verschiedenen Fahrzeugtypen. Weitere Informationen zum WLTP-Messverfahren finden Sie unter: <https://www.bmw.at/de/topics/fascination-bmw/efficient-dynamics/consumption-emissions.html>. Die CO<sub>2</sub>-Effizienzangaben ergeben sich aus der Richtlinie 1999/94/EG sowie dem PKW-VIG und verwenden die Verbrauchs- und CO<sub>2</sub>-Werte, welche im Zuge des Genehmigungsverfahrens ermittelt wurden, zur Einstufung. Ein Leitfaden über den Kraftstoffverbrauch, Stromverbrauch und die CO<sub>2</sub>-Emissionen, der Daten für alle neuen Personenkraftwagenmodelle enthält, ist kostenlos an allen Verkaufsorten erhältlich. Der Kraftstoffverbrauch bzw. der Stromverbrauch und der CO<sub>2</sub>-Ausstoß eines Fahrzeugs sind nicht nur von der effizienten Ausnutzung des Kraftstoffes durch das Fahrzeug, sondern auch vom Fahrstil sowie von anderen nicht technischen Faktoren abhängig. CO<sub>2</sub> ist das für die Erderwärmung hauptsächlich verantwortliche Treibhausgas. Darüber hinaus können weitere Details zum konkreten Fahrzeug der beim Händler aufliegenden Typengenehmigung entnommen werden.

<sup>5</sup> Elektronisch abgeregelt.

Die Angaben Kraftstoffverbrauch, CO<sub>2</sub>-Emissionen und Effizienzklasse gelten in Abhängigkeit von der gewählten Räderkategorie und Sonderausstattung. Den fahrzeugindividuellen Verbrauchswert nach WLTP erhalten Sie im BMW Online-Konfigurator unter [www.bmw.at/konfigurator](http://www.bmw.at/konfigurator) oder bei Ihrem BMW Partner.

Die technischen Daten, Verbrauchswerte und Anhängelasten beziehen sich nur auf ein Fahrzeug mit ab Werk verbauter Serien- und Sonderausstattung. Nachträglich verbaute Zubehör- bzw. Anbauteile sind nicht berücksichtigt.

# GUT FÜR ÖSTERREICH.

Die BMW Group.  
Gemeinsam stark für unser Land.

**BMW  
GROUP**



**BMW GROUP.  
GUT FÜR ÖSTERREICH.**



**Steyr**

BMW Motoren GmbH



**Salzburg**

BMW Vertriebs GmbH

BMW Austria GmbH

BMW Financial Services



Weitere Informationen unter  
<https://www.bmwgroup.com/austria/de.html>



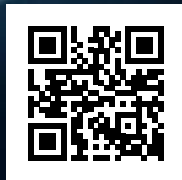
# YOUR WORLD. MY BMW.

JETZT DIE MY BMW APP  
HERUNTERLADEN.

Die direkte Verbindung zu Ihrem Fahrzeug und zur Welt von BMW: Mit der neuen My BMW App ganz bequem den Fahrzeugstatus checken, auf Funktionen aus der Ferne zugreifen, einen Servicetermin vereinbaren, Fahrten planen und vieles mehr – so wird die App zu Ihrem täglichen Mobilitätsbegleiter.

Probieren Sie es gleich aus und installieren Sie die **My BMW App** aus Ihrem App-Store.

Scannen Sie dazu den QR-Code oder klicken Sie auf das App-Icon.



## Schon gewusst?

Wenn Sie sich einmalig mit der My BMW App im Fahrzeug anmelden, passen sich alle personalisierten Einstellungen wie z. B. Sitz, Außenspiegel und Navigation über Ihr Profil bei jeder Fahrt automatisch an Sie an.

Voraussetzung ist die Ausstattung ConnectedDrive Services und ein kompatibles Smartphone. Die Verfügbarkeit und die Funktionen der My BMW App sind abhängig vom Fahrzeugmodell und können je nach Markt variieren. Detaillierte Informationen erhalten Sie unter [www.bmw.at](http://www.bmw.at)