



T H E

X M

JÄNNER 2026

# PURE KRAFT. PURE EFFIZIENZ.



Feature	04
Highlights	10
E-Mobilität	12
Fahrzeugpreise	14
Farben & Felgen	16
Ausstattungen	20
Service	31
Zubehör	32
Technische Daten	34



EXPRESSIV,  
ELEKTRIFIZIERT.  
KRAFTVOLLER PLUG-IN HYBRID  
MIT BEEINDRUCKENDER PRÄSENZ.

High-Performance wird elektrifiziert: Erstmals wird ein M Fahrzeug mit M TwinPower Turbo V8-Benzinmotor mit Plug-In-Hybrid-Technologie ausgestattet. Ein absolutes Novum ist die Kombination aus Integral-Aktivlenkung mit Hinterachslenkung und M xDrive. Sie garantiert maximale Kontrolle und Stabilität bei einmaligem Fahrspaß in jeder Situation.





# DER BMW XM LABEL.



Abbildungen zeigen XM Label mit Lackierung in Frozen Tanzanit Blau metallic.

# LUXURIÖSES BACKSTAGE-FEELING. DIE M LOUNGE IM BMW.



## **M Lounge**

Die M Lounge im Fond mit atmosphärischem Ambiente Licht, ein skulpturaler, indirekt beleuchteter Dachhimmel und edle Materialien wie optionales Vintage Leder vermitteln Komfort und Luxus.

# HIGHLIGHTS



## Driving Assistant Professional

Ein echtes Allround-Talent: Der optional erhältliche Driving Assistant Professional hält nicht nur die gewünschte Geschwindigkeit und den Abstand zum vorausfahrenden Fahrzeug, sondern auch Ihren BMW durch Lenkeingriffe in der Spur. Das entlastet vor allem auf längeren Fahrten. Weitere Funktionen helfen Ihnen, Kollisionen und Tempoüberschreitungen zu vermeiden.



## Exklusives Vintage Leder

Das Leder mit Vintage-Charakter fasziniert durch seine natürliche Struktur und Beschaffenheit und setzt in den Türverkleidungen und der Instrumententafel edle Akzente. Dabei kommt das Material zum ersten Mal exklusiv im BMW XM zum Einsatz und gestaltet sich durch die besonderen Verarbeitungs- und Veredelungsprozesse in jedem Fahrzeug einzigartig und individuell.



## Beleuchteter Dachhimmel

Der indirekt beleuchtete Dachhimmel beeindruckt mit einer dreidimensionalen Prismenstruktur. Durch stimmungsvolles Ambiente Licht werden die verschiedenen Lichtdesigns, wie etwa das Willkommensszenario, eindrucksvoll in Szene gesetzt. Je nach Fahrmodus und Stimmung kann die Farbauswahl auf die individuellen Bedürfnisse angepasst werden.



## Adaptives M Fahrwerk Professional

Das Adaptive M Fahrwerk Professional verspricht neben dem M typischen Fahrspaß komfortable Alltagstauglichkeit. Zum Fahrwerkskonzept gehören unter anderem elektronisch geregelte Stoßdämpfer, aktive Stabilisatoren und eine Integral-Aktivlenkung.

## BMW Live Cockpit Professional

Das serienmäßige BMW Live Cockpit Professional erhöht die Sicherheit während der Fahrt. Das BMW Head-Up Display blendet direkt in Ihrem Sichtfeld hilfreiche Informationen ein. Sie können sich auf das Verkehrsgeschehen vor Ihnen konzentrieren und werden weniger abgelenkt. Vollfarbige Darstellung, leichte Tönung, Tag- und Nachtanzeige sowie einstellbare Anzeigenhöhe verbessern die Lesbarkeit.



## Bowers & Wilkins Diamond Surround Sound System

Mit dem Bowers & Wilkins Diamond Surround Sound System erleben Sie ein herausragendes Klangerlebnis in Studioqualität – samt kraftvollen 1.475 Watt Leistung. Die aufwendige Abstimmung der Lautsprecher garantiert allen Mitfahrenden jederzeit höchsten Klanggenuss, unabhängig von der Sitzposition im Fahrzeug. Insgesamt 20 Lautsprecher erzeugen im Zusammenspiel einen faszinierenden Surround Sound.



# DAS BESTE AUS BEIDEN WELTEN



## LAUTLOSE ZUSATZPOWER & MAXIMALE FLEXIBILITÄT

Viele Plug-In Hybrid Besitzer schaffen es bereits jetzt, den Großteil ihrer Fahrstrecken elektrisch zurückzulegen. Denn häufig liegen die täglichen Fahrstrecken deutlich unterhalb von 50 Kilometern. Auf den Reichweitenkomfort eines Verbrenners muss bei einem Plug-In Hybrid aber keineswegs verzichtet werden: Bei nicht ausreichender Akkuladung oder -kapazität wird der Verbrennungsmotor automatisch bedarfsgerecht dazugeschaltet.

## BMW eDRIVE ZONE & BMW POINTS



Mit BMW eDrive Zone erkennt Ihr BMW Plug-In Hybrid automatisch, wenn eine Umweltzone befahren wird und schaltet selbstständig auf einen lokal emissionsfreien, rein elektrischen Betrieb um. Für jeden elektrisch zurückgelegten Kilometer sammeln Sie mit dem BMW Points Programm Bonuspunkte – in den Umweltzonen sogar gleich doppelt. Die BMW Points lassen sich anschließend in nützliche Prämien, wie beispielsweise kostenfreie BMW Charging Ladekontingente, umwandeln.



## BMW CHARGING Einfach. Jederzeit. Überall.

Mit BMW Charging laden Sie europaweit in einem der größten und ständig wachsenden öffentlichen Ladenetzwerke mit über 741.000 Ladepunkten. Dabei ist alles, was Sie zum öffentlichen Laden in Europa benötigen, mit der BMW Charging Card und dem Ladekabel (Mode 3) bereits im Lieferumfang Ihres neuen BMW enthalten.

Weitere Informationen  
finden Sie auf  
[bmw-charging.com](http://bmw-charging.com)

## ALLE FAKTEN ÜBER BMW PLUG-IN HYBRIDE ENTDECKEN

Erleben Sie ein ganz neues Gefühl reiner Fahrfreude: Denn nichts ist vergleichbar mit dem beinahe lautlosen Gleiten durch den Stadt- oder Überlandverkehr, dem sofortigen Ansprechen des Motors und einer einzigartigen Beschleunigung aus dem Stand. Und das alles abgas- und lokal emissionsfrei. Entdecken Sie mit uns die Welt der BMW Elektrofahrzeuge.

Weitere Informationen und die FAQs  
finden Sie auf [bmw.at](http://bmw.at)

Modell	Modellcode	Motor	Getriebe	kW / PS	Elektr. Reichweite (WLTP)	EU-Verbrauch kombiniert l/100 km	CO <sub>2</sub> -Emission g/km	Abgasnorm <sup>1)</sup>	Sachbezug	NoVA* in %	Listenpreis € exkl. MwSt. und NoVA	Listenpreis € inkl. MwSt., NoVA und Bonus/Malus*
<b>BMW XM Plug-In Hybrid</b>												
<b>XM 50e A</b>	11CS	6-Zylinder	8-Gang M Steptronic Sport mit Drivelogic	350 / 476	85	4,4	100	EU6e	1,5%	2%	110.740,00	<b>134.752,80</b>
<b>XM Label A</b>	31CS	8-Zylinder	8-Gang M Steptronic Sport mit Drivelogic	550 / 748	82	5,6	127	EU6e	2%	7%	152.240,00	<b>192.994,80</b>

Unverbindliche, nicht kartellierte Richtpreise ab Salzburg inkl. Frachtpauschale. Die angegebenen Preise und Leasingentgelte gelten für die in Österreich angebotenen / lieferbaren Modelle bzw. Ausstattungsvarianten und sind – vorbehaltlich von Änderungen in Konstruktion und Ausstattung und hinsichtlich Druckfehler und Irrtümer – bis zum Erscheinen einer neuen Preisliste gültig. Preisstand 01/2026. Die Sonderausstattungspreise sind Listenpreise ohne NoVA und ohne 20% MwSt., zur Errechnung der Bruttopreise sind der modellabhängige Faktor für die NoVA sowie die 20% MwSt. hinzuzurechnen. NoVA = Norm-Verbrauchs-Abgabe (Zulassungsabgabe); MwSt = 20%; A = Automatik



Unsere Empfehlung für ein noch größeres BMW Erlebnis.

<sup>1)</sup> Die angegebenen Verbrauchs- und CO<sub>2</sub>-Angaben wurden nach dem vorgeschriebenen Messverfahren des WLTP-Zyklus (World Harmonized Light Duty Vehicles Test Procedure) gemäß VO (EG) Nummer 715/2007 und VO (EU) 2017/1151 ermittelt. Die Angaben beziehen sich grundsätzlich auf ein Fahrzeug mit Basisausstattung. Allenfalls gewählte Sonderausstattungen, die durch den Hersteller als Ersatz von Teilen der Grundausstattung geliefert werden, können diese Werte erhöhen und differieren diese daher auch je nach Modell und Motorisierung. Darüber hinaus können auch nachträgliche Sonderausstattungen und Zubehör relevante Fahrzeugparameter, wie z. B. Gewicht, Rollwiderstand und Aerodynamik verändern und sich dadurch abweichende Verbrauchswerte und CO<sub>2</sub>-Emissionen ergeben. Für die Bemessung von Steuern und anderen fahrzeugbezogenen Abgaben, die (auch) auf den CO<sub>2</sub>-Ausstoß abstellen, können daher andere als die hier angegebenen Werte gelten. Die Angaben beziehen sich daher nicht auf das konkrete Fahrzeug und sind nicht Bestandteil des Angebots, sondern dienen allein Vergleichszwecken zwischen den verschiedenen Fahrzeugtypen. Weitere Informationen zum WLTP-Messverfahren finden Sie unter: <https://www.bmw.at/de/topics/fascination-bmw/efficient-dynamics/consumption-emissions.html>  
Die CO<sub>2</sub>-Effizienzangaben ergeben sich aus der Richtlinie 1999/94/EG sowie dem PKW-VIG und verwenden die Verbrauchs- und CO<sub>2</sub>-Werte, welche im Zuge des Genehmigungsverfahrens ermittelt wurden, zur Einstufung. Ein Leitfaden über den Kraftstoffverbrauch, Stromverbrauch und die CO<sub>2</sub>-Emissionen, der Daten für alle neuen Personenkraftwagenmodelle enthält, ist kostenlos an allen Verkaufsorten erhältlich. Der Kraftstoffverbrauch bzw. der Stromverbrauch und der CO<sub>2</sub>-Ausstoß eines Fahrzeugs sind nicht nur von der effizienten Ausnutzung des Kraftstoffes durch das Fahrzeug, sondern auch vom Fahrstil sowie von anderen nicht technischen Faktoren abhängig. CO<sub>2</sub> ist das für die Erderwärmung hauptsächlich verantwortliche Treibhausgas. Darüber hinaus können weitere Details zum konkreten Fahrzeug der beim Händler aufliegenden Typgenehmigung entnommen werden.

Die angegebenen Preise gelten für die in Österreich angebotenen / lieferbaren Modelle bzw. Ausstattungsvarianten.

\* Die angeführten Listenpreise berücksichtigen die im NoVA-Gesetz aktuell gültigen gesetzlichen Bestimmungen.

Sie möchten mehr über die attraktiven Finanzdienstleistungen von BMW Financial Services erfahren? Informationen und aktuelle Angebote finden Sie unter [www.bmw.at](http://www.bmw.at)

# FARBWELT EXTERIEUR



A96 Mineralweiß metallic    475 Saphirschwarz metallic    416 M Carbonschwarz metallic    C1K M Marina Bay Blue metallic



C36 BMW Individual Dravitgrau metallic    C3G M Toronto Rot metallic    C4G M Isle of Man Grün metallic



C4H Sao Paulo Gelb uni    C4P M Brooklyn Grau metallic

C5Y Cape York Grün metallic



# FARBWELT INTERIEUR

## BMW INDIVIDUAL LEDER MERINO



VCSW Schwarz    VCDA Sakhir Orange    VCA9 Silverstone II

## BMW INDIVIDUAL LEDER MERINO MIT EXKLUSIVUMFÄNGEN

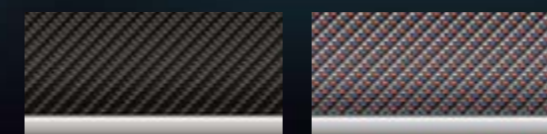


VDIP Deep Lagoon



VDA9 Silverstone    VDSF Nachtblau    VDSW Schwarz

## M INTERIEURLEISTEN



4MC Carbon Fibre    4LW Carbon Fibre M Signatur

## RÄDER



1FZ 23" M Leichtmetallräder Sternspeiche 923 M Bicolor Akzent Nightgold mit Mischbereifung



3NW 23" M Leichtmetallräder Sternspeiche 1096 M Jetblack



1FU/1FV 22" M Leichtmetallräder Doppelspeiche 922 M Bicolor



1FY 23" M Leichtmetallräder Sternspeiche 923 M Bicolor



1QZ 23" M Leichtmetallräder Sternspeiche 923 M Jetblack

## AUSSTATTUNGSPAKETE

## SPORTLICHE UPGRADES

## M Driver's Package

Schärft den sportlichen Charakter und ergänzt das M Sportpaket um exklusive Ausstattungen.

- Anhebung der Höchstgeschwindigkeit auf 270 km/h (290 km/h bei XM Label)
- Zudem ist ein Gutschein für ein eintägiges BMW M Rennstreckentraining der BMW Driving Experience enthalten



## AUSSTATTUNGSPAKETE

		XM 50e	XM Label	EUR ohne MwSt.
4HB	WärmeKomfort Paket vorne beheizte Armauflagen vorn in den Türen sowie beheizte Armauflagen Mittekonsole vorn. Lenkradheizung und Sitzheizung für Fahrer und Beifahrer enthalten  ⚡ nicht mit „494“ Sitzheizung für Fahrer und Beifahrer	●	●	Serie
4T8	Erweitertes Außenspiegelpaket elektrisch einstellbar und beheizt, asphärisch, mit elektrischer Anklappfunktion, Bordsteinautomatik, Abblendfunktion Fahrerseite	●	●	Serie
715	M Aerodynamikpaket	●	●	Serie
7NH	Service Inclusive – 5 Jahre/100.000 km	●	●	Serie
7ME	M Driver's Package Anhebung der Höchstgeschwindigkeit auf 270 km/h (290 km/h bei XM Label). Zudem ist ein Gutschein für ein eintägiges BMW M Rennstreckentraining der BMW Driving Experience enthalten. (Einlösbar in allen Märkten mit zertifizierter BMW Driving Experience)  ⚡ nur mit „3M1“ M Sportbremse, dunkelblau metallic, „3M2“ M Sportbremse, rot hochglänzend, „3M3“ M Sportbremse, schwarz hochglänzend, „2VW“ Adaptives M Fahrwerk Professional		○	2.060,-

## EXTERIEUR

		XM 50e	XM Label	EUR ohne MwSt.
	<b>UNI-LACK</b>			
C4H	M Sao Paulo Gelb uni	○	○	–,-
	<b>METALLIC-LACK</b>			
475	Saphirschwarz	○	○	–,-
A96	Mineralweiß metallic	○	○	–,-
416	M Carbonschwarz metallic	○	○	–,-
C1K	M Marina Bay Blue metallic	○	○	–,-
C3G	M Toronto Rot metallic	○	○	–,-
C4G	M Isle of Man Grün metallic	○	○	–,-
C4P	M Brooklyn Grau metallic		○	–,-
C5Y	Cape York Grün metallic	○	○	–,-
	<b>BMW INDIVIDUAL-LACK</b>			
490	BMW Individual Lackierung Individuallacke sind nur über BMW Individual bestellbar	○	○	5.800,-
C36	BMW Individual Dravitrgrau metallic	○	○	2.060,-
	<b>AUSSENDESIGN</b>			
760	M Hochglanz Shadow Line Ausstattungsumfänge: XM50e: Schachtabdeckung in Schwarz und Spiegeldreieck und Spiegelrahmen in Schwarz, XM: Schachtabdeckung unten Schwarz, oben in Nightgold und Spiegeldreieck und Spiegelrahmen in Schwarz, XM Label: Schachtabdeckung unten Schwarz, oben in Toronto Rot, Spiegeldreieck und Spiegelrahmen in Schwarz	●	●	Serie
3DN	BMW Niere „Iconic Glow“ optisches Exterieur-Highlight: Inszenierung der BMW Niere durch Konturbeleuchtung (LED Lichtleiter-Technologie in weiß), komplette Kontur der Niere in einem geschlossenem Ring dargestellt, Beleuchtung kann in den Fahrzeug-Einstellungen ein- und ausgeschaltet werden, aktiv in Fahrzeugruhe und während der Fahrt, Beleuchtung ist im Auslieferungszustand in den Fahrzeugeinstellungen eingeschaltet, Konturbeleuchtung ist Bestandteil der Welcome und Good-Bye-Inszenierung	○	●	505,-
7M9	M Hochglanz Shadow Line mit erweiterten Umfängen zusätzliche Ausstattungsumfänge in Schwarz hochglänzend: Nierenrahmen, Nierenstäbe, Heckzierleiste, Einleger, Heckleuchte und Endohrblenden in Schwarz  ⚡ nur mit „3DN“ BMW Niere Iconic „Glow“	○	●	250,-
3MN	M Exterieur Zierteile Toronto rot		○	–,-
3MP	M Exterieur Zierteile mit erweiterten Umfängen Nightgold		○	–,-

## EXTERIEUR

		XM 50e	XM Label	EUR ohne MwSt.
<b>RÄDER</b>				
2PA	Radschraubensicherung	●	●	Serie
1FU	22" M Leichtmetallräder Doppelspeiche 922 M Bicolor mit Mischbereifung Jetblack uni vorn: 10J x 22 / Bereifung 275/40 R22 hinten: 11J x 22 / Bereifung 315/35 R22	●	●	Serie
1FV	22" M Leichtmetallräder Doppelspeiche 922 M Bicolor mit Mischbereifung und Sportreifen Jetblack uni vorn: 10J x 22 / Bereifung 275/40 R22 hinten: 11J x 22 / Bereifung 315/35 R22	○	○	800,-
1FY	23" M Leichtmetallräder Sternspeiche 923 M Bicolor mit Mischbereifung Jetblack uni vorn: 10J x 23 / Bereifung 275/35 R23 hinten: 11J x 23 / Bereifung 315/30 R23	○	○	1.430,-
1FZ	23" M Leichtmetallräder Sternspeiche 923 M Bicolor Akzent Nightgold mit Mischbereifung vorn: 10J x 23 / Bereifung 275/35 R23 hinten: 11J x 23 / Bereifung 315/30 R23	○	○	1.430,-
3NW	23" M Leichtmetallräder Sternspeiche 1096 M mit Mischbereifung Jetblack vorn: 10J x 23 / Bereifung 275/35 R23 hinten: 11J x 23 / Bereifung 315/30 R23		○	1.680,-
1QZ	23" M Leichtmetallräder Sternspeiche 923 M Jetblack mit Mischbereifung Jetblack vorn: 10J x 23 / Bereifung 275/35 R23 hinten: 11J x 23 / Bereifung 315/30 R23	○	○	1.430,-

## INTERIEUR

		XM 50e	XM Label	EUR ohne MwSt.
<b>POLSTER</b>				
VC	BMW Individual Leder Merino	●	○	
VCSW	Schwarz	○	○	-,-
VCA9	Silverstone II		○	-,-
		○		1.260,-
VCDA	Sakhir Orange		○	-,-
		○		1.260,-
VD	BMW Individual Leder Merino mit Exklusivumfängen	○	●	
VDA9	Silverstone		○	-,-
		○		2.100,-
VDIP	Deep Lagoon		○	-,-
		○		2.100,-
VDSF	Nachtblau		○	-,-
VDSW	Schwarz		○	-,-
		○		2.100,-
<b>INTERIEURLEISTEN</b>				
4MC	M Interieurleisten Carbon Fibre	●		Serie
4LW	Interieurleisten Carbon Fibre M Signatur		●	Serie
<b>SITZE UND SITZFUNKTIONEN</b>				
4MA	M Multifunktionssitze für Fahrer und Beifahrer	●	●	Serie
	⚙ nur mit „494" Sitzheizung für Fahrer und Beifahrer, „4HA" Sitzheizung vorn und hinten, „4HB" Wärmekomfort Paket vorne	○	○	
4GQ	M Sicherheitsgurte	●	●	Serie
141	Kopfstützen, alle Sitzplätze	●	●	Serie
700	Armauflage	●	●	Serie
494	Sitzheizung für Fahrer und Beifahrer	●	●	Serie
4HA	Sitzheizung vorn und hinten	●	●	Serie
	⚙ nicht mit „494" Sitzheizung für Fahrer und Beifahrer	○	○	
453	Aktive Sitzbelüftung vorn	●	●	Serie
	⚙ nur mit „4MA" M Multifunktionssitze für Fahrer und Beifahrer, „494" Sitzheizung für Fahrer und Beifahrer, „4HA" Sitzheizung vorn und hinten, „4HB" Wärmekomfort Paket vorne	○	○	

INTERIEUR		XM 50e	XM Label	EUR ohne MwSt.
4T7	Massagefunktion vorn acht Massageprogramme in jeweils drei Intensitätsstufen zur Muskelaktivierung und -entspannung: Beckenaktivierung, Oberkörperaktivierung, Ganzkörperaktivierung, Rückenmassage, Schultermassage, Lendenmassage, Oberkörpertraining, Ganzkörpertraining	●	●	Serie
	☞ nur mit „4MA“ M Multifunktionssitze für Fahrer und Beifahrer, „453“ Aktive Sitzbelüftung vorn	○	○	
87Z	Fondsitze	●	●	Serie
<b>INNENDESIGN</b>				
53R	Interieurumfänge	●	●	Serie
4M5	BMW Individual Instrumententafel lederbezogen	●	●	Serie
423	Fußmatten in Velours	●	●	Serie
<b>LENKRÄDER</b>				
710	M Lederlenkrad	●	●	Serie
<b>TRANSPORT UND ABLAGE</b>				
4FL	Travel & Comfort System 2x USB Typ C Laden mit 3 A in der Rückenlehne der 1. Sitzreihe, 2x Vorbereitungen Multifunktionshalter in der Rückenlehne der 1. Sitzreihe	●	●	Serie
	☞ nur mit „4MA“ M Multifunktionssitze für Fahrer und Beifahrer	○	○	
87M	Ablagemöglichkeiten Handschuhkasten, abschließbar; Türtaschen vorn und hinten (eine 1,0 l Flasche kann bequem in der Türtasche abgestellt werden); Ablageschale sowie -fach mit Deckel in der Mittelkonsole; Fach vor Getränke- halter; Getränkehalter: zwei vorn, zwei in Mittelarmlehne hinten (für Passagiere der zweiten Sitzreihe)	●	●	Serie
88G	Gepäckraum	●	●	Serie
44A	Getränkehalter, temperiert Getränkehalter beheizt und gekühlt in der Mittelkonsole, einzeln aktivierbar über Tasten (links und rechts), Klimafunktion dargestellt über Ambiente Beleuchtung (blau und rot)	●	●	Serie
3AC	Anhängerkupplung	○	○	1.135,-
	☞ nur mit „2VW“ Adaptives M Fahrwerk Professional	○	○	

**CONNECTIVITY**

CONNECTIVITY		XM 50e	XM Label	EUR ohne MwSt.
950	Condition Based Service berechnet individuell mittels Sensoren und speziellen Algorithmen den Zustand der wichtigsten Verschleiß- teile und Betriebsflüssigkeiten und überwacht zeit- bzw. kilometerabhängige Serviceumfänge des Fahrzeugs	●	●	Serie
947	Integrierte Betriebsanleitung	●	●	Serie
6NX	Wireless Charging Ablage drahtloses Laden (mit bis zu 15 Watt Ladeleistung) eingelegter Geräte mit dem Ladestandard „Qi“, NFC- Schnittstelle zum Fahrzeug, aktive CE-Gerätekühlung integriert	●	●	Serie
6PA	Personal eSIM	●	●	Serie
6U3	BMW Live Cockpit Professional rahmenloses Curved Display mit 12,3" Instrumentendisplay und 14,9" Touch-Display, Augmented View im Touch-Display, Einstellungen in Fahrerprofilen speicherbar	●	●	Serie
688	Harman Kardon Surround Sound System digitaler Verstärker mit individuell einstellbarem Equalizing, 415 W Verstärkerleistung, 9 Kanäle, 16 Lautspre- cher und Lautsprecherblenden mit Harman Kardon Schriftzug	●	●	Serie
654	DAB-Tuner	●	●	Serie
92U	Steckdosen	●	●	Serie
6AK	ConnectedDrive Services	●	●	Serie
6AF	Gesetzlicher Notruf	●	●	Serie
6C4	Connected Package Professional	●	●	Serie
	☞ nur mit „6AK“ ConnectedDrive Services	○	○	
6F1	Bowers & Wilkins Diamond Surround Sound System Surround-Soundsystem verfügt über 20 Lautsprecher mit Akustiktechnologien auf Studioteknik und beleuchteten Elementen. 3D-Audio über Himmellautsprecher mit 1.475 W Leistung	○	○	3.950,-

## FAHRDYNAMIK

		XM 50e	XM Label	EUR ohne MwSt.
65W	M TwinPower Turbo Reihen-6-Zylinder-Benzinmotor	●		Serie
62B	M TwinPower Turbo V8-Zylinder-Benzinmotor		●	Serie
65S	Sportabgasanlage	●	●	Serie
2TB	Steptronic Sport Getriebe	●	●	Serie
2VW	Adaptives M Fahrwerk Professional	●	●	Serie
	<small>⚙ nur mit „3M1“ M Sportbremse, dunkelblau metallic, „3M2“ M Sportbremse, rot hochglänzend, „3M3“ M Sportbremse, schwarz hochglänzend</small>	○	○	
2T4	M Sportdifferenzial		●	Serie
95C	M xDrive	●	●	Serie
3M3	M Sportbremse, schwarz hochglänzend	●	●	Serie
3M1	M Sportbremse, dunkelblau metallic	○	○	420,-
3M2	M Sportbremse, rot hochglänzend	○	○	420,-

## FAHRASSISTENZSYSTEME

		XM 50e	XM Label	EUR ohne MwSt.
631	Geschwindigkeitsregelung mit Bremsfunktion	●	●	Serie
637	Speed Limiter	●	●	Serie
86H	Park Distance Control (PDC)	●	●	Serie
5DN	Parking Assistant Plus kamera- und ultraschallbasiertes Assistenzsystem bestehend aus: Surround View System, Remote 3D, View, Drive Recorder	●	●	Serie
67G	Aufmerksamkeitsassistent	●	●	Serie
5AU	Driving Assistant Professional kamera-/radarbasiertes Fahrerassistenzsystem aus folgenden Funktionen: Lenk- und Spurführungsassistent, Nothalteassistent, Automatischer Speed Limit Assist, Spurwechselassistent, Abstandsregelung, Spurhalteassistent, Querverkehrswarnung vorne/hinten, Ausweichhilfe, Falschfahrwarnung	○	○	2.395,-

FUNKTIONALITÄT		XM 50e	XM Label	EUR ohne MwSt.
4UR	Ambientes Licht	●	●	Serie
642	LED-Scheinwerfer	●	●	Serie
96G	Sichtfunktionen	●	●	Serie
5AC	Fernlichtassistent	●	●	Serie
73F	Wärme-/Sonnenschutzverglasung	●	●	Serie
420	Sonnenschutzverglasung reduziert bei Sonneneinstrahlung die Aufheizung des Fahrzeuginnenraums, stärker eingefärbte Verglasung ab der B-Säule im hinteren Fahrzeugbereich bewirkt eine stärkere Absorption des Sonnenlichtes für diese Flächen (stärkste gesetzlich zugelassene Tönung), üblicherweise 18%-21% Lichttransmission, beim BMW XM nur 5% Lichttransmission, d.h. Privacy Verglasung welche Einsicht von außen verhindert	●	●	Serie
4NB	Klimaautomatik mit 4-Zonenregelung	●	●	Serie
745	Standklimatisierung	●	●	Serie
95U	Nanofilter zur Reinigung der Fahrzeuginnenraumluft	●	●	Serie
322	Komfortzugang beinhaltet folgende Funktionen: schlüsselloser Zugang zum Fahrzeug, Welcome Inszenierung ab ca. 3 m Annäherung ans Fahrzeug, automatische Entriegelung bei ca. 1m Annäherung ans Fahrzeug (in Fahrzeughrichtung), automatische Verriegelung beim Entfernen vom Fahrzeug ab ca. 2 m, beinhaltet den „BMW Digital Key“ mit folgenden Funktionen: Ver- und Entriegeln sowie Starten des Fahrzeugs unter Verwendung eines kompatiblen Smartphones, enthält eine Key Card mit NFC-Technologie, enthält zusätzlich einen digitalen Schlüssel für das Smartphone (Gültig für 1 Jahr, Nachkauf über ConnectedDrive Store)	●	●	Serie
323	Soft-Close-Automatik für Türen	●	●	Serie
862	Fensterheber, elektrisch	●	●	Serie
867	BMW ID	●	●	Serie
87P	Schließsystem mit Zentralverriegelung	●	●	Serie
302	Alarmanlage	●	●	Serie
20E	Ladeklappe	●	●	Serie
4T2	Ladekabel Professional (Mode 3) für öffentliches Laden	●	●	Serie
67M	Hochvoltbatterie	●	●	Serie
4V1	BMW IconicSounds Electric	●	●	Serie
95E	Elektrische Antriebseinheit	●	●	Serie
95F	AC-Laden	●	●	Serie
67U	DC-Laden	●	●	Serie
4U8	AC-Laden Plus	●	●	Serie
319	Integrierte Universal-Fernbedienung Hinweis: Nicht mit allen Anlagen koppelbar! Auf Kompatibilität zur vorhandenen Anlage achten! Weitere Informationen unter <a href="http://www.homelink.com">www.homelink.com</a>	○	○	220,-

## PASSIVE SICHERHEIT

PASSIVE SICHERHEIT		XM 50e	XM Label	EUR ohne MwSt.
169	Airbag	●	●	Serie
2VB	Reifendruck-Kontrolle	●	●	Serie
428	Warndreieck mit Erste-Hilfe-Set	●	●	Serie
4U9	Akustischer Fußgängerschutz	●	●	Serie
5AL	Active Protection	●	●	Serie
2VC	Reifenpannenset	●	●	Serie



## BMW Proactive Care.

Digital, vorausschauend und kostenlos:  
Mit BMW Proactive Care erhalten Sie in jeder Situation proaktive Unterstützung. Ob bei einer Fehlermeldung im Fahrzeug, dem nächsten fälligen Servicetermin, einer Panne oder einem Unfall. Wir bieten Ihnen die optimale Lösung für Ihren BMW. Lehnen Sie sich zurück und genießen Sie die Vorteile des BMW Service.

Alles was Sie hierfür brauchen ist die My BMW App<sup>1</sup>:



Probieren Sie es gleich aus und installieren Sie die [My BMW App](#)<sup>1</sup> aus Ihrem App-Store.

Mehr Informationen unter: [www.bmw.at/proactivecare](http://www.bmw.at/proactivecare)



## BMW Paket Care.

Mit Paket Care sind Sie und Ihr BMW bestens versorgt – denn die wichtigsten Wartungsarbeiten, die für eine perfekte Funktion Ihres Fahrzeugs erforderlich sind, deckt dieses Paket bereits ab. Hinzu kommen viele weitere Vorteile wie die Versicherung für die Mängelbeseitigung in Österreich für das 3. und 4. Jahr ab Erstzulassung bis zum Erreichen einer Fahrleistung von 120.000 km.

Alle Leistungen beinhalten Original BMW Teile sowie die anfallende Arbeitszeit. BMW Paket Care ist bis 2 Jahre ab Erstzulassung aktivierbar.

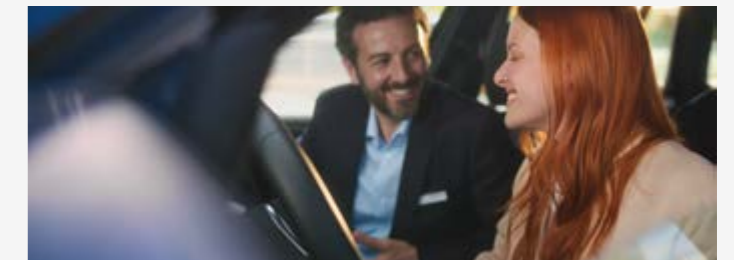
Mehr Informationen zu den inkludierten Leistungen von BMW Paket Care finden Sie unter: [www.bmw.at/paketcare](http://www.bmw.at/paketcare)



## BMW Connected Drive Upgrades.

Machen Sie Ihren BMW noch smarter!  
Mit BMW Connected Drive Upgrades<sup>2</sup> erweitern Sie die Funktionalität Ihres Fahrzeugs flexibel und unkompliziert – auch nach dem Kauf. Kostenlos profitieren Sie zusätzlich von automatischen Software-Updates.

Mehr Informationen unter: [www.bmw.at/connecteddrive](http://www.bmw.at/connecteddrive)



## BMW Financial Services.

Die beste Entscheidung für Ihre Finanzierung und Versicherung<sup>3</sup>.

Wir bieten Ihnen umfangreiche Finanzdienstleistungen sowie attraktive Versicherungsangebote<sup>3</sup>, mit denen Sie die Freude am Fahren unbeschwert und in vollen Zügen genießen können. Ob Leasing oder Kredit – wir haben die optimale Lösung für Ihre Bedürfnisse. Und mit unseren Versicherungsleistungen genießen Sie im Fall der Fälle exklusiven und umfassenden Schutz.

Neugierig? Entdecken Sie gleich unsere vielseitigen Finanzierungs- und Versicherungsangebote.

<sup>1</sup> Die My BMW App ist mit allen BMW Fahrzeugen ab dem Modelljahr 2014 kompatibel. Voraussetzung sind die Ausstattung ConnectedDrive Services und ein passendes Smartphone. Die Verfügbarkeit und Funktionen der My BMW App sind modell- und marktabhängig.  
<sup>2</sup> Die Verfügbarkeit und die Funktion der My BMW App & ConnectedDrive Services sind abhängig vom Fahrzeugmodell. Detaillierte Informationen finden Sie unter [www.bmw.at/connecteddrive](http://www.bmw.at/connecteddrive)  
<sup>3</sup> Leasing: BMW Austria Leasing GmbH (GISA-Zahl: 17752213)/Kredit: BMW Austria Bank GmbH (GISA-Zahl: 27506349), Siegfried-Marcus-Straße 24, 5020 Salzburg, Versicherungsvermittlung in der Form Versicherungsagent als Nebengewerbe mit der Berechtigung zum Empfang von Prämien. Agenturverhältnis mit Generali Versicherung AG (BMW Austria Leasing GmbH und BMW Austria Bank GmbH), Allianz Elementar Versicherungs-AG und Wiener Städtische Versicherung AG Vienna Insurance Group (nur BMW Austria Leasing GmbH). Mit AXA France VIE S.A. und der AXA France IARD S.A. (Terrasses de l'Arche 313, 92727 Nanterre Cedex) wurde ein Gruppenversicherungsvertrag abgeschlossen, in dessen Rahmen Restschuldversicherungen für Kredit abgeschlossen werden können. Angebot freibleibend. Druckfehler, Änderungen und Irrtümer vorbehalten.

## ORIGINAL BMW ZUBEHÖR


**BMW 22" Leichtmetallräder M Doppelspeiche 922M, Jet Black uni**

Die 22" BMW M Leichtmetallräder vereinen sportlichen Design mit höchster Performance. Sie unterstreichen den kraftvollen Auftritt des BMW XM - maximal sportlich, extravagant und perfekt abgestimmt.


**BMW Fahrradheckträger Pro 2.0**

Der BMW Fahrradheckträger Pro 2.0 ist leicht, aber dennoch stabil und mit bis zu 60kg belastbar. Er bietet eine herausragend einfache Handhabung und kann bis zu zwei Fahrräder/E-Bikes transportieren (auf drei Räder erweiterbar). Dabei ermöglicht seine Abklappfunktion jederzeit einfachen Zugang zum Gepäckraum.


**BMW Tablethalter Pro für Travel & Comfort System**

Das neue Travel & Comfort Entertainment bietet Ihnen so die Möglichkeit Ihr privates Tablet im Fahrzeug zu nutzen, entweder als Monitor für Videogenuss oder als Officegerät. Flexibel einstellbar, für verschiedene Positionen und Neigungen.

/Minderpreis

## ORIGINAL BMW ZUBEHÖR

Preise in €  
inkl. 20%  
MwSt.

Bei den nachfolgend aufgeführten Winterkompletttradsätzen handelt es sich um Mindestgrößen (Dimensionen). Über das komplette Angebots-Sortiment informiert Sie gerne Ihr BMW Partner.

Winter-Kompletttradsatz (4 Stück)  
22" Double Spoke 922 M Bicolor Jetblack  
Bereifung Pirelli: 275/40 R22 – 315/35 R22

**auf  
Anfrage**

Allwetter-Fußmatten  
vorn  
hinten

100,00  
80,00

Türprojektoren

100,00

M Performance Logos für LED-Türprojektoren

30,00

Travel &amp; Comfort System

Kleiderbügel

75,00

Klapptisch

130,00

Universalhaken

35,00

Halter für Action Kameras

120,00

Universalhalter für Tablets mit Safety Case

170,00

Halter für 7,9" Apple iPad mini 1/2/3

140,00

Halter für 9,7" Apple iPad 2/3/4

150,00

Halter für 10,1" Samsung Galaxy Tab 3/Tab 4

170,00

Safety Case für 7,9" Apple iPad mini 4

60,00

Safety Case für 9,7" Apple iPad Pro

60,00

Safety Case für 9,7" Samsung Galaxy Tab S2

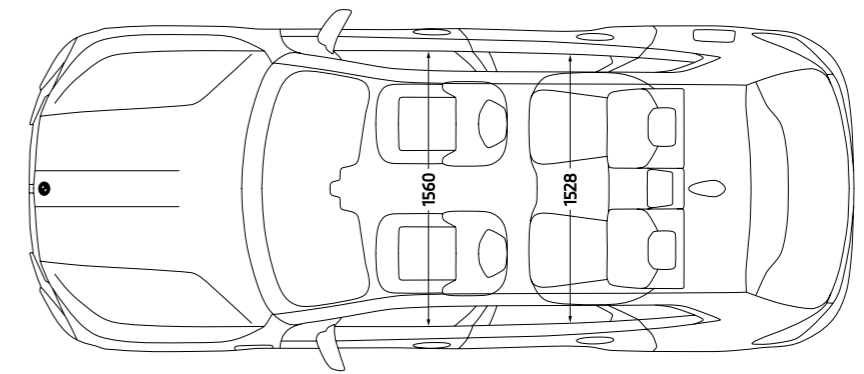
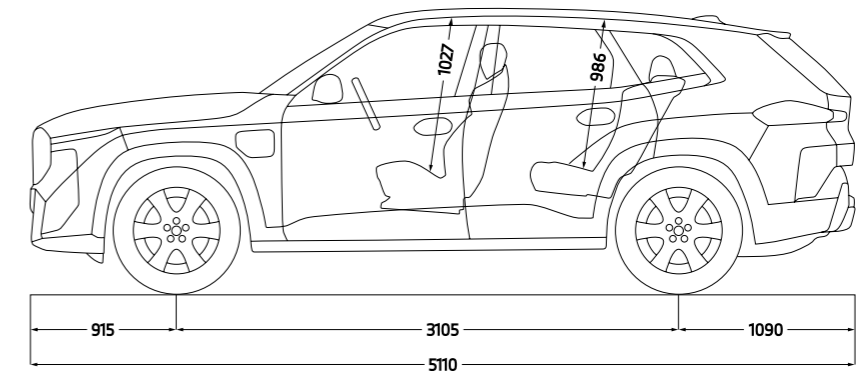
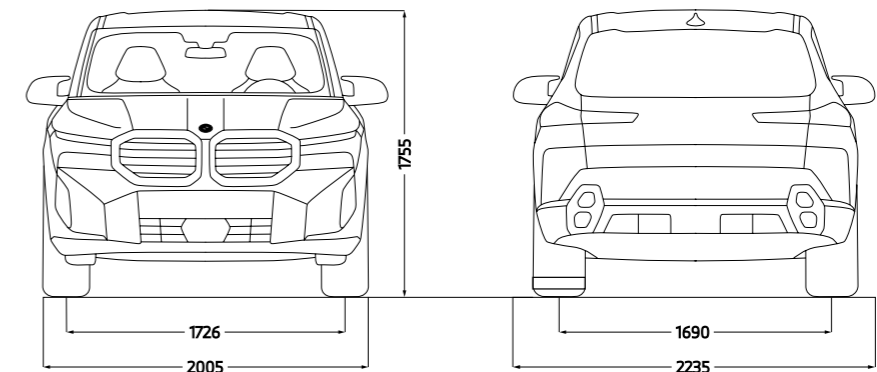
60,00

Die hier aufgeführten Produkte stellen eine Auswahl des verfügbaren Zubehörs für diesen Fahrzeugtyp dar. Einen Gesamtüberblick über unser Angebot erhalten Sie unter [www.bmw.at/zubehoer](http://www.bmw.at/zubehoer). Beachten Sie bitte, dass beim nachträglichen Verbau der aufgeführten Zubehörprodukte zu den ausgewiesenen Teilpreisen weitere Kosten für den zusätzlichen Einbauaufwand entstehen (Einbauzeit und – je nach Ausstattung des Fahrzeugs – zusätzliche Montageteile usw.). Über die entsprechenden Komplettpreise informiert Sie Ihr BMW Partner. Preisangaben in € inkl. 20% MwSt. Preisstand 01/2026. Druckfehler, Irrtümer und Preis- oder Produktänderungen vorbehalten.

## BMW XM

		XM 50e	XM Label
<b>Gewicht</b>			
Leergewicht EG <sup>6</sup>	kg	2620	2720
Zulässiges Gesamtgewicht	kg	3220	3300
Zuladung	kg	600	580
Zulässige ungebremste Anhängelast	kg	750	750
Zulässige gebremste Anhängelast bis max. 12 % Steigung / max. 8 % Steigung	kg	2700	2700
Gepäckraumvolumen	l	527–1820	527–1820
<b>Gesamtfahrzeugantrieb</b>			
Motorcode		XB1/B58	XB1/S68
Antriebstyp		Plug-in-Hybrid	Plug-in-Hybrid
Leistung	kW (PS)	350 (476)	550 (748)
Drehmoment	Nm	700	1000
Getriebe		8-Gang M Steptronic Sport mit Drivelogic	8-Gang M Steptronic Sport mit Drivelogic
Antriebsart		Allradantrieb	Allradantrieb
<b>Verbrennungsmotor<sup>1</sup></b>			
Zylinder		6	8
Hubraum	cm <sup>3</sup>	2998	4395
Nennleistung	kW (PS) / 1/min	230 (313) / 5000-6500	430 (585) / 5600–6500
48V Mild-Hybrid-Technologie	kW (PS)	–	–
Nenn Drehmoment	Nm/1/min	450 / 1750–4700	750 / 1800–5400
<b>Elektrischer Motor</b>			
Elektrische Leistung	kW (PS)	145 (197)	145 (197)
<b>Fahrleistung</b>			
Beschleunigung 0–100 km/h	s	5,1	4,3
Höchstgeschwindigkeit	km/h	250	250
<b>Verbrauch/CO<sub>2</sub>-Emissionen<sup>1,2</sup></b>			
Kraftstoffverbrauch, kombiniert WLTP	l/100 km	4,7–4,4	6,2–5,6
CO <sub>2</sub> -Emissionen, kombiniert WLTP	g/km	106–100	140–127
Stromverbrauch, kombiniert WLTP	kWh/100 km	25,4–24,9	23,0–22,6
Batterie-Kapazität (Brutto/ Netto)	kWh	29,5/25,7	29,5/25,7
Tankinhalt, ca.	l	69	69
<b>Plug-in-Hybrid<sup>3,4,5</sup></b>			
Elektr. Reichweite, kombiniert WLTP	km	85–80	82–76
Ladedauer (AC Laden, 2,3kW, 0–100%)	h:min	14:30	14:30
Ladedauer (AC Laden, 7,4kW, 0–100%)	h:min	4:15	4:15
Ladedauer (AC Laden, 11kW, 0–100%)	h:min	2:45	2:45
Maximale Ladeleistung (DC Laden)	kW	11	11
<b>Räder/Reifen</b>			
Reifendimension		275/45 R21 110 YXL 315/40 R21 115 YXL	275/45 R21 110 YXL 315/40 R21 115 YXL
Raddimension		9,5J x 21 10,5J x 21	9,5J x 21 10,5J x 21
Material		Leichtmetall	Leichtmetall

## XM 50e



Alle Maßangaben der technischen Zeichnung in Millimeter.

- <sup>1</sup> Offizielle Angaben zu Kraftstoffverbrauch, CO<sub>2</sub>-Emissionen, Stromverbrauch und elektrischer Reichweite wurden nach dem vorgeschriebenen Messverfahren ermittelt und entsprechen der VO (EU) 715/2007 in der jeweils geltenden Fassung. WLTP-Angaben berücksichtigen bei Spannbreiten jegliche Sonderausstattung (in diesem Fall des deutschen Marktes). Für seit 01.01.2021 neu typgeprüfte Fahrzeuge existieren die offiziellen Angaben nur noch nach WLTP. Weitere Informationen zu den Messverfahren NEFZ und WLTP finden Sie unter [www.bmw.com/wltp](http://www.bmw.com/wltp)
- <sup>2</sup> Die angegebenen Verbrauchs- und CO<sub>2</sub>-Angaben wurden nach dem vorgeschriebenen Messverfahren des WLTP-Zyklus (World Harmonized Light Duty Vehicles Test Procedure) gemäß VO (EG) Nummer 715/2007 und VO (EU) 2017/1151 ermittelt. Die Angaben beziehen sich grundsätzlich auf ein Fahrzeug mit Basisausstattung. Allenfalls gewählte Sonderausstattungen, die durch den Hersteller als Ersatz von Teilen der Grundausstattung geliefert werden, können diese Werte erhöhen und differieren diese daher auch je nach Modell und Motorisierung. Darüber hinaus können auch nachträgliche Sonderausstattungen und Zubehör relevante Fahrzeugparameter, wie z. B. Gewicht, Rollwiderstand und Aerodynamik verändern und sich dadurch abweichende Verbrauchswerte und CO<sub>2</sub>-Emissionen ergeben. Für die Bemessung von Steuern und anderen fahrzeugbezogenen Abgaben, die (auch) auf den CO<sub>2</sub>-Ausstoß abstellen, können daher andere als die hier angegebenen Werte gelten. Die Angaben beziehen sich daher nicht auf das konkrete Fahrzeug und sind nicht Bestandteil des Angebots, sondern dienen allein Vergleichszwecken zwischen den verschiedenen Fahrzeugtypen. Weitere Informationen zum WLTP-Messverfahren finden Sie unter: <https://www.bmw.at/de/topics/fascination-bmw/efficient-dynamics/consumption-emissions.html>
- Die CO<sub>2</sub>-Effizienzangaben ergeben sich aus der Richtlinie 1999/94/EG sowie dem PKW-VIG und verwenden die Verbrauchs- und CO<sub>2</sub>-Werte, welche im Zuge des Genehmigungsverfahrens ermittelt wurden, zur Einstufung. Ein Leitfaden über den Kraftstoffverbrauch, Stromverbrauch und die CO<sub>2</sub>-Emissionen, der Daten für alle neuen Personenkraftfahrzeugmodelle enthält, ist kostenlos an allen Verkaufsorten erhältlich. Der Kraftstoffverbrauch bzw. der Stromverbrauch und der CO<sub>2</sub>-Ausstoß eines Fahrzeugs sind nicht nur von der effizienten Ausnutzung des Kraftstoffes durch das Fahrzeug, sondern auch vom Fahrstil sowie von anderen nicht technischen Faktoren abhängig. CO<sub>2</sub> ist das für die Erderwärmung hauptsächlich verantwortliche Treibhausgas. Darüber hinaus können weitere Details zum konkreten Fahrzeug der beim Händler aufliegenden Typengenehmigung entnommen werden.
- <sup>3</sup> Reichweite abhängig von unterschiedlichen Faktoren, insbesondere: persönlicher Fahrstil, Streckenbeschaffenheit, Außentemperatur, Heizung/Klimatisierung, Vortemperatur.
- <sup>4</sup> Die Ladeperformance ist abhängig von Ladezustand, Umgebungstemperatur, individuellem Fahrprofil und Nutzung von Nebenverbrauchern. Die dargestellten Reichweiten sind bezogen auf den WLTP Best Case. Die Ladezeiten gelten für Umgebungstemperaturen von 23°C nach vorangegangener Fahrt und können entsprechend des Nutzungsverhaltens abweichen.
- <sup>5</sup> Abhängig von örtlicher Strominfrastruktur. Ladedauer entspricht einer Ladung von 80 % der maximalen Kapazität.
- <sup>6</sup> Das EG-Leergewicht bezieht sich auf ein Fahrzeug mit serienmäßiger Ausstattung und beinhaltet keine Sonderausstattungen. Im Leergewicht sind 90 % Tankfüllung sowie 75 kg für den Fahrer berücksichtigt. Optionale Ausstattungen können das Gewicht des Fahrzeugs, die Nutzlast sowie bei Einfluss auf die Aerodynamik die Höchstgeschwindigkeit verändern.

Die Angaben Kraftstoffverbrauch, CO<sub>2</sub>-Emissionen und Effizienzklasse gelten in Abhängigkeit von der gewählten Räderkategorie und Sonderausstattung.

# GUT FÜR ÖSTERREICH.

Die BMW Group.  
Gemeinsam stark für unser Land.

**BMW  
GROUP**



**BMW GROUP.  
GUT FÜR ÖSTERREICH.**



**Steyr**

BMW Motoren GmbH



**Salzburg**

BMW Vertriebs GmbH

BMW Austria GmbH

BMW Financial Services



Weitere Informationen unter  
<https://www.bmwgroup.com/austria/de.html>



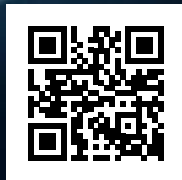
# YOUR WORLD. MY BMW.

JETZT DIE MY BMW APP  
HERUNTERLADEN.

Die direkte Verbindung zu Ihrem Fahrzeug und zur Welt von BMW: Mit der neuen My BMW App ganz bequem den Fahrzeugstatus checken, auf Funktionen aus der Ferne zugreifen, einen Servicetermin vereinbaren, Fahrten planen und vieles mehr – so wird die App zu Ihrem täglichen Mobilitätsbegleiter.

Probieren Sie es gleich aus und installieren Sie die **My BMW App** aus Ihrem App-Store.

Scannen Sie dazu den QR-Code oder klicken Sie auf das App-Icon.



## Schon gewusst?

Wenn Sie sich einmalig mit der My BMW App im Fahrzeug anmelden, passen sich alle personalisierten Einstellungen wie z. B. Sitz, Außenspiegel und Navigation über Ihr Profil bei jeder Fahrt automatisch an Sie an.

Voraussetzung ist die Ausstattung ConnectedDrive Services und ein kompatibles Smartphone. Die Verfügbarkeit und die Funktionen der My BMW App sind abhängig vom Fahrzeugmodell und können je nach Markt variieren. Detaillierte Informationen erhalten Sie unter [www.bmw.at](http://www.bmw.at)